

TECHNOLOGIE 4ème

NOM :	Prénom :	Classe :	Page 1/3
CI5. Par quoi et comment sont réalisées l'acquisition et la transmission de l'information ?		Activité 2 Transmission du signal	

G:\SITEINTERNET\quatrieme\CI5\CI5 activité2 logique tp.odt

Enregistrez le fichier dans le dossier technologie de votre dossier personnel avec le nom suivant : CI5 logique 2 NOM1 PRENOM1 NOM2 PRENOM2 NOM3 PRENOM3

LES FONCTIONS LOGIQUES DE BASES

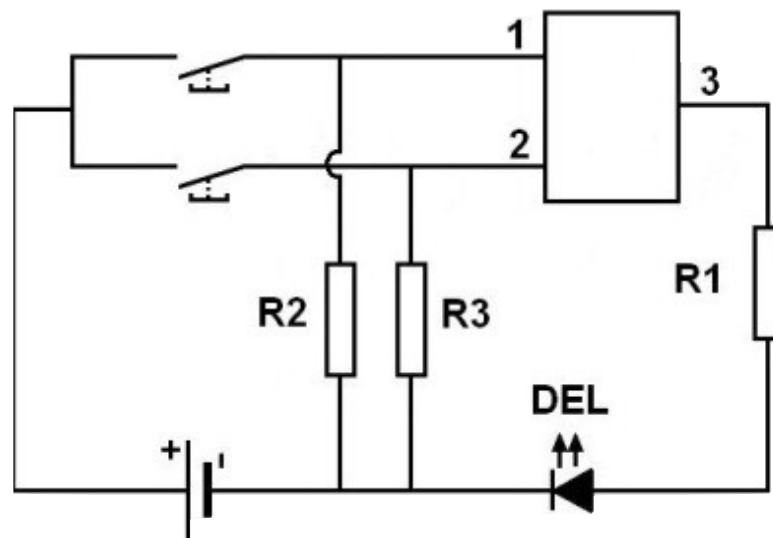
PLAQUE D'ESSAI ELECTRONIQUE

Objectifs : Identifier la fonction logique des circuits intégrés suivants :

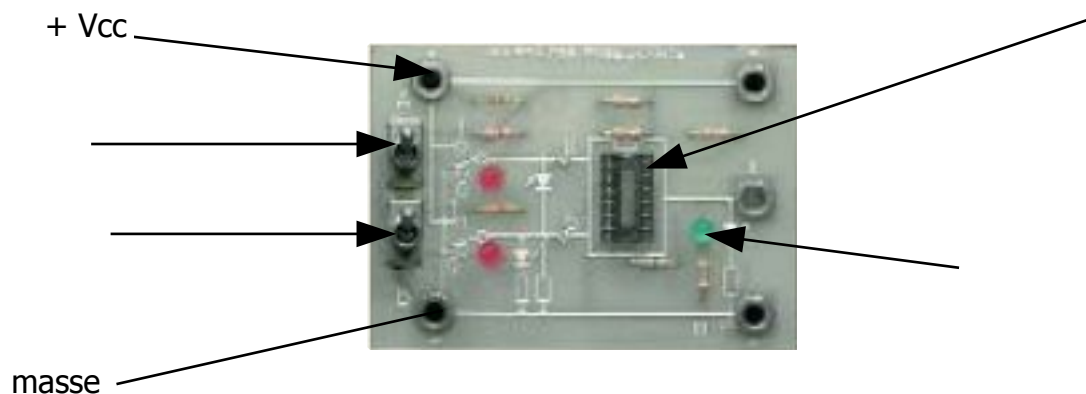
74LS08 74LS32 74LS00 74LS86

Câblage : **Légénder le schéma.**

Résistance
DEL
CI
Interrupteur
Pile



Pour faciliter les manipulations nous allons utiliser un module précablé.
Compléter la légende :



Vous allez pour chacun des circuits logiques suivants noter vos observations (la DEL Verte est allumée ou éteinte) et indiquer à quelle fonction logique il correspond.

TECHNOLOGIE 4ème

NOM :	Prénom :	Classe :	Page 2/3
CI5. Par quoi et comment sont réalisées l'acquisition et la transmission de l'information ?		Activité 2 Transmission du signal	

G:\SITEINTERNET\quatrieme\CI5\CI5 activité2 logique tp.odt

CIRCUIT 74 LS 08

la DEL Verte est allumée ou éteinte

Indiquez ce que vous observez lorsque vous n'appuyez ni sur A et ni sur B : _____

Indiquez ce que vous observez lorsque vous appuyez sur A : _____

Indiquez ce que vous observez lorsque vous appuyez sur B : _____

Indiquez ce que vous observez lorsque vous appuyez sur A et B : _____

Compléter la table de vérité :

A	B	DEL

A = 0 lorsque l'interrupteur est ouvert,

A = 1 lorsque l'interrupteur est fermé

B = 0 lorsque l'interrupteur est ouvert,

B = 1 lorsque l'interrupteur est fermé

DEL = 0 lorsque la DEL est éteinte

DEL = 1 lorsque la DEL est allumée

Conclusion : Rédigez une conclusion par rapport à vos observation.

La fonction logique observée est la FONCTION _____

CIRCUIT 74 LS 32

la DEL Verte est allumée ou éteinte

Indiquez ce que vous observez lorsque vous n'appuyez ni sur A et ni sur B : _____

Indiquez ce que vous observez lorsque vous appuyez sur A : _____

Indiquez ce que vous observez lorsque vous appuyez sur B : _____

Indiquez ce que vous observez lorsque vous appuyez sur A et B : _____

Compléter la table de vérité :

A	B	DEL

A = 0 lorsque l'interrupteur est ouvert,

A = 1 lorsque l'interrupteur est fermé

B = 0 lorsque l'interrupteur est ouvert,

B = 1 lorsque l'interrupteur est fermé

DEL = 0 lorsque la DEL est éteinte

DEL = 1 lorsque la DEL est allumée

Conclusion : Rédigez une conclusion par rapport à vos observation.

La fonction logique observée est la FONCTION _____

TECHNOLOGIE 4ème

NOM :

Prénom :

Classe :

Page 3/3

CI5. Par quoi et comment sont réalisées l'acquisition et la transmission de l'information ?

Activité 2

Transmission du signal

G:\SITEINTERNET\quatrieme\CI5\CI5 activité2 logique tp.odt

CIRCUIT 74 LS 86

la DEL Verte est allumée ou éteinte

Indiquez ce que vous observez lorsque vous n'appuyez ni sur A et ni sur B : _____

Indiquez ce que vous observez lorsque vous appuyez sur A : _____

Indiquez ce que vous observez lorsque vous appuyez sur B : _____

Indiquez ce que vous observez lorsque vous appuyez sur A et B : _____

Compléter la table de vérité :

A	B	DEL

A = 0 lorsque l'interrupteur est ouvert,

A = 1 lorsque l'interrupteur est fermé

B = 0 lorsque l'interrupteur est ouvert,

B = 1 lorsque l'interrupteur est fermé

DEL = 0 lorsque la DEL est éteinte

DEL = 1 lorsque la DEL est allumée

Conclusion : Rédigez une conclusion par rapport à vos observation.

La fonction logique observée est la FONCTION _____

CIRCUIT 74 LS 00

la DEL Verte est allumée ou éteinte

Indiquez ce que vous observez lorsque vous n'appuyez ni sur A et ni sur B : _____

Indiquez ce que vous observez lorsque vous appuyez sur A : _____

Indiquez ce que vous observez lorsque vous appuyez sur B : _____

Indiquez ce que vous observez lorsque vous appuyez sur A et B : _____

Compléter la table de vérité :

A	B	DEL

A = 0 lorsque l'interrupteur est ouvert,

A = 1 lorsque l'interrupteur est fermé

B = 0 lorsque l'interrupteur est ouvert,

B = 1 lorsque l'interrupteur est fermé

DEL = 0 lorsque la DEL est éteinte

DEL = 1 lorsque la DEL est allumée

Conclusion : Rédigez une conclusion par rapport à vos observation.

La fonction logique observée est la FONCTION _____