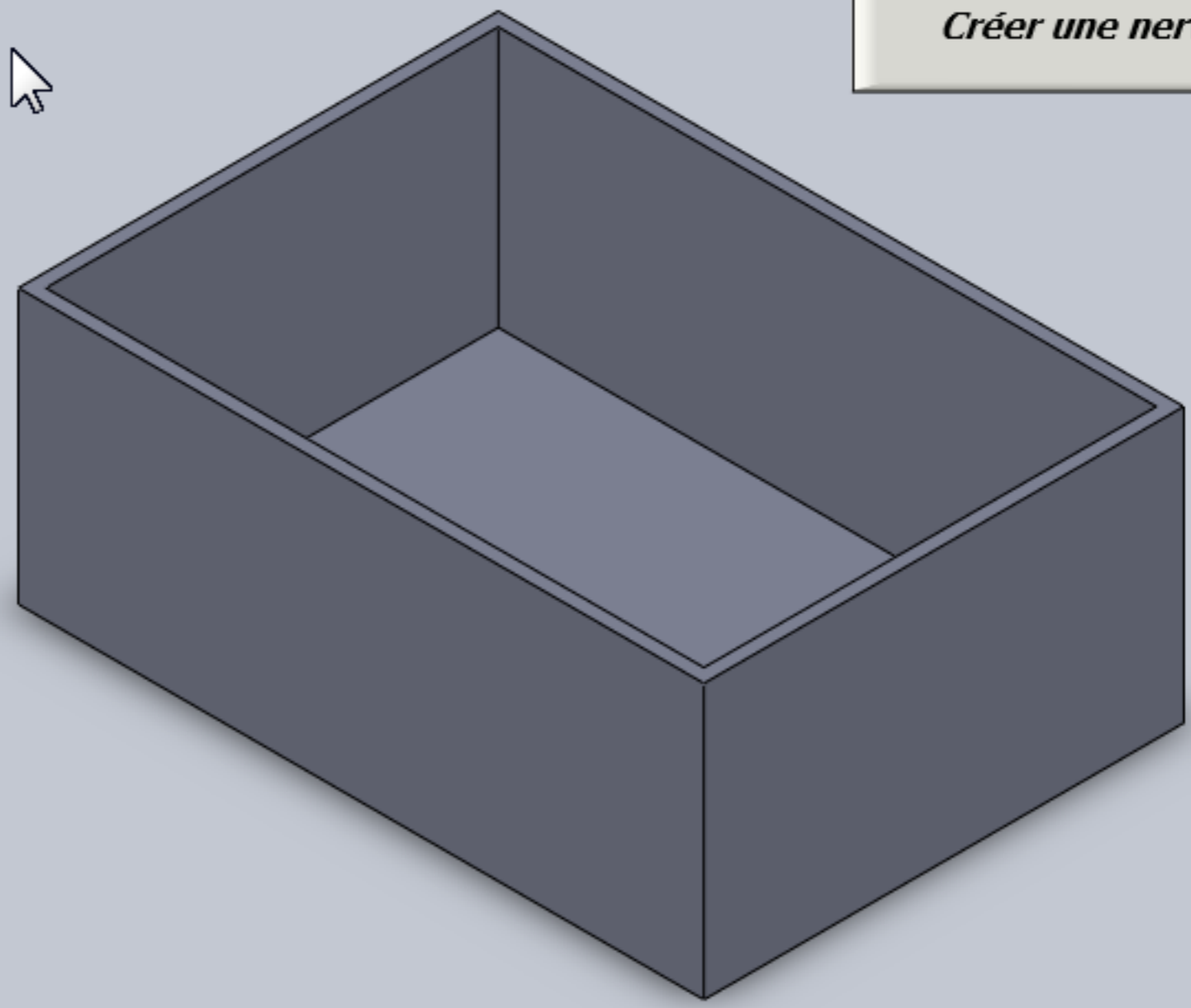


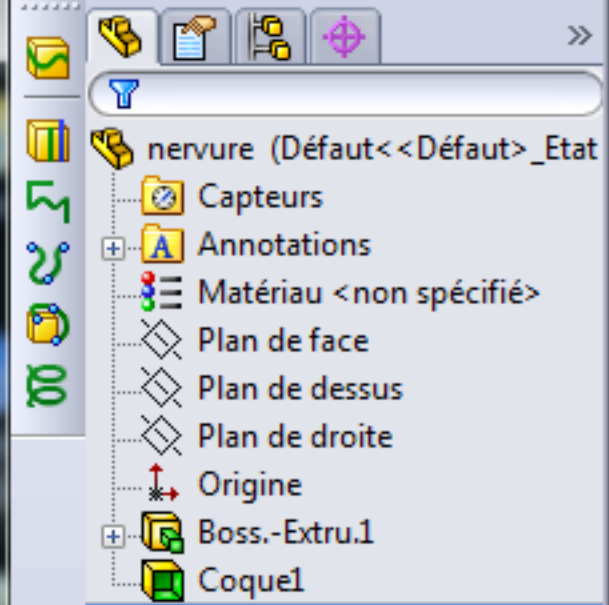
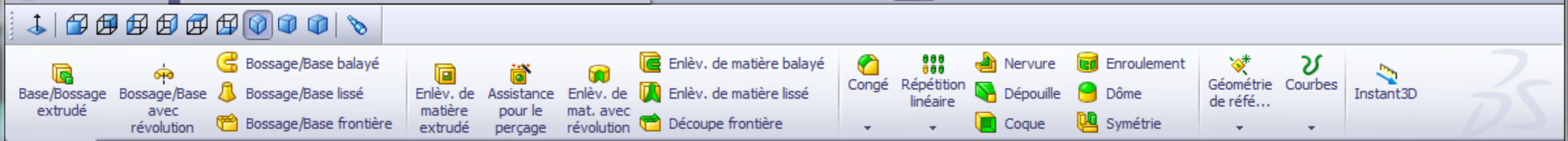
Fonctions | Esquisse | Evaluer | DimXpert | Produits Office

- nervure (Défaut<<Défaut>_Etat)
- Capteurs
- Annotations
- Matériau <non spécifié>
- Plan de face
- Plan de dessus
- Plan de droite
- Origine
- Boss.-Extru.1
- Coque1

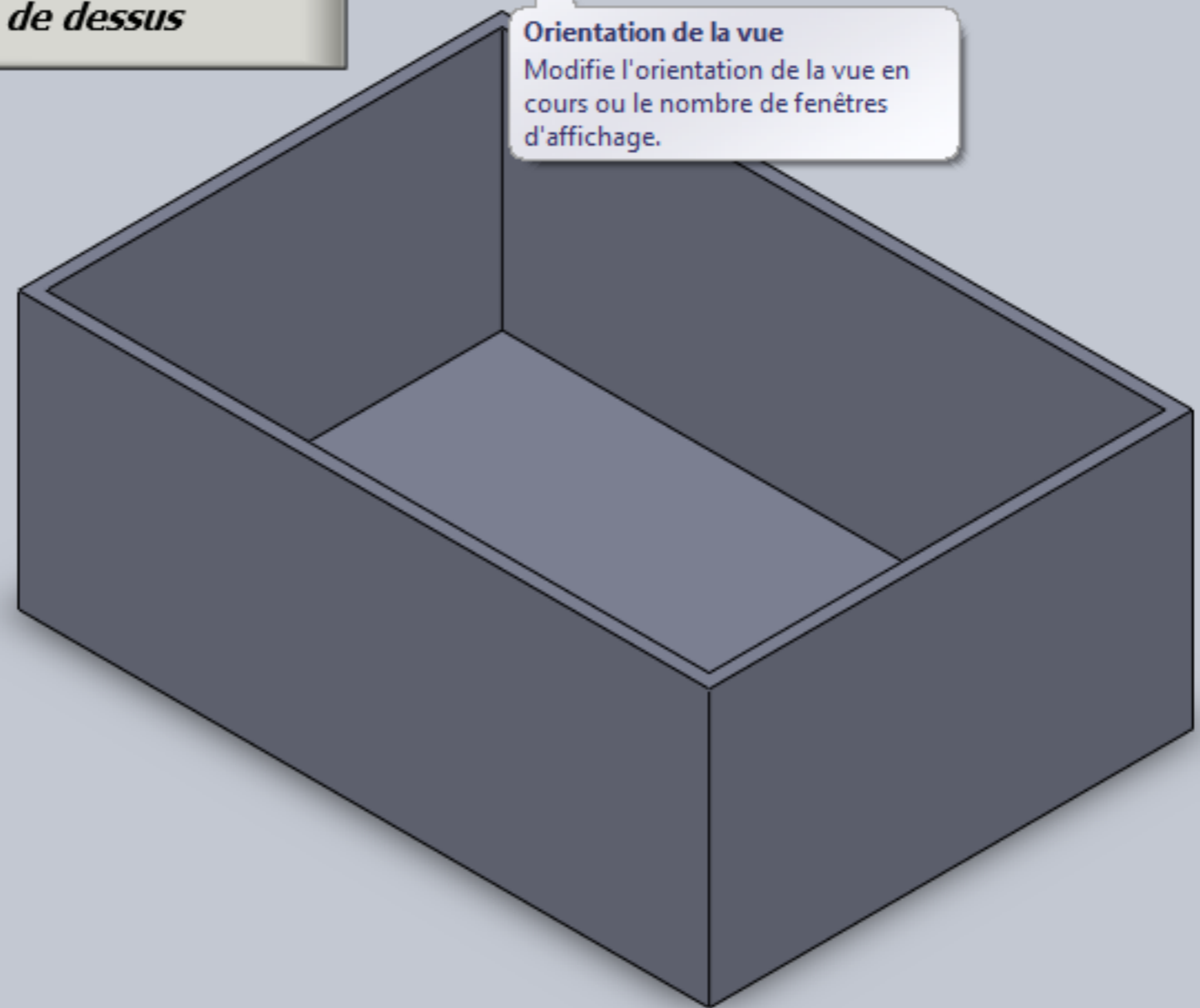
Créer une nervure



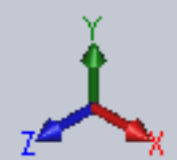
*Isométrique



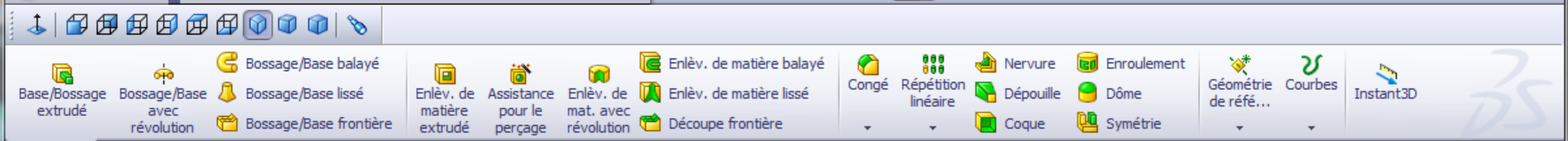
Passer en vue de dessus



Orientation de la vue
Modifie l'orientation de la vue en cours ou le nombre de fenêtres d'affichage.

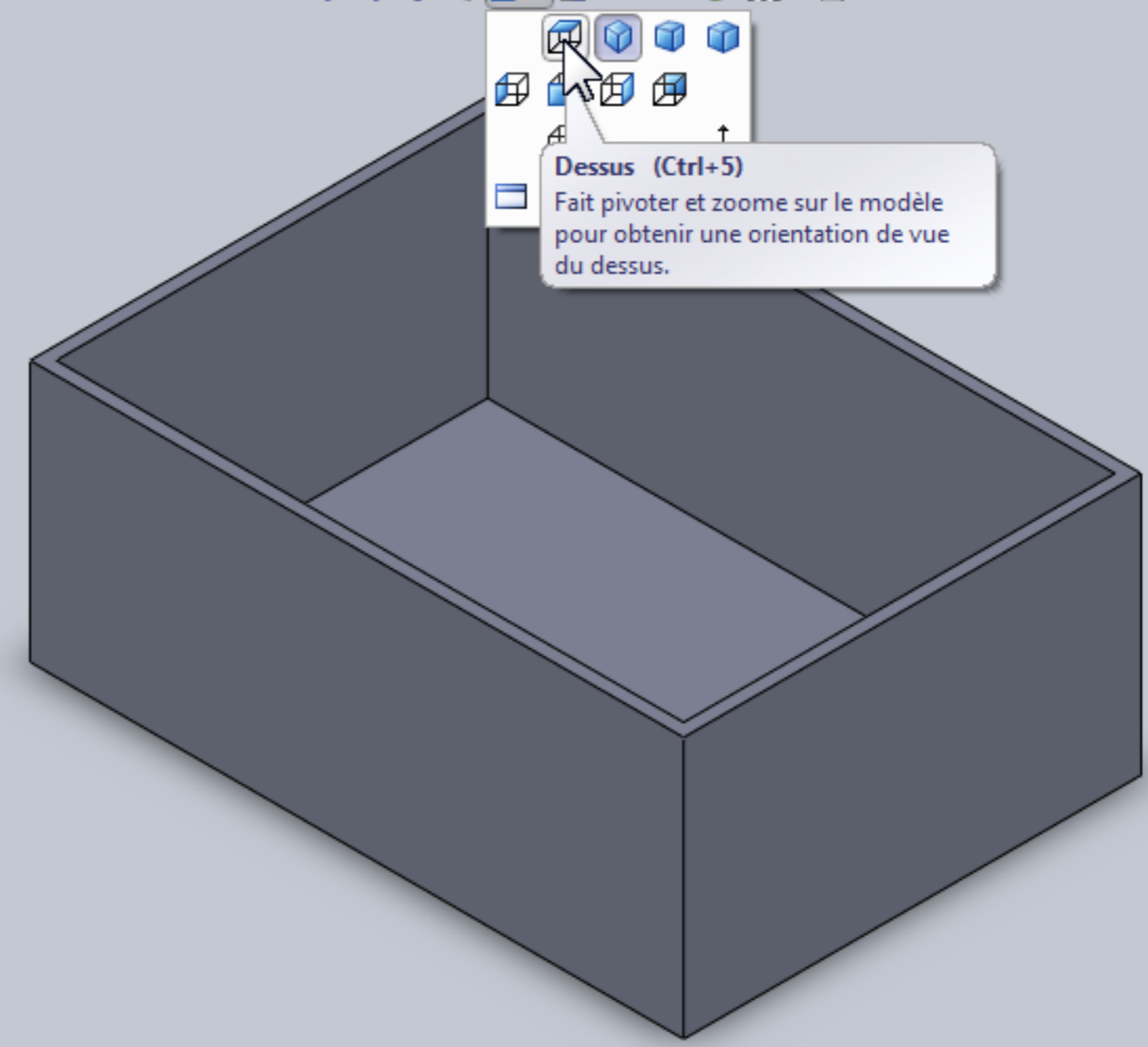


*Isométrique

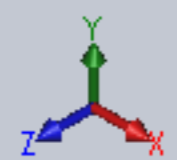


Fonctions | Esquisse | Evaluer | DimXpert | Produits Office

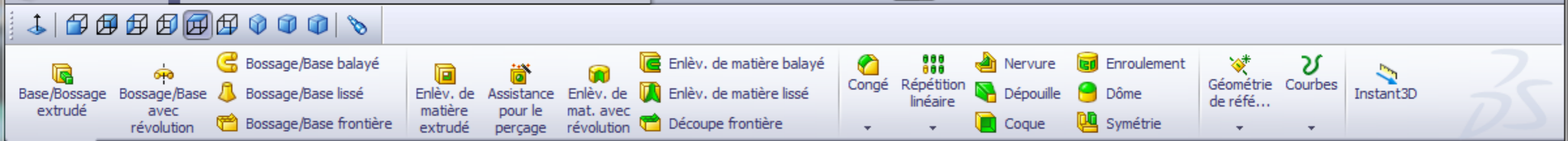
- nervure (Défaut<<Défaut>_Etat)
- Capteurs
- Annotations
- Matériau <non spécifié>
- Plan de face
- Plan de dessus
- Plan de droite
- Origine
- Boss.-Extru.1
- Coque1



Dessus (Ctrl+5)
Fait pivoter et zoome sur le modèle pour obtenir une orientation de vue du dessus.

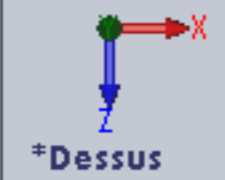


*Isométrique



Fonctions | Esquisse | Evaluer | DimXpert | Produits Office

- nervure (Défaut<<Défaut>_Etat
 - Capteurs
 - Annotations
 - Matériau <non spécifié>
 - Plan de face
 - Plan de dessus
 - Plan de droite
 - Origine
 - Boss.-Extru.1
 - Coque1

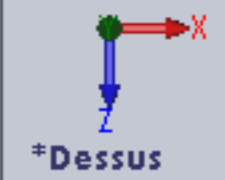


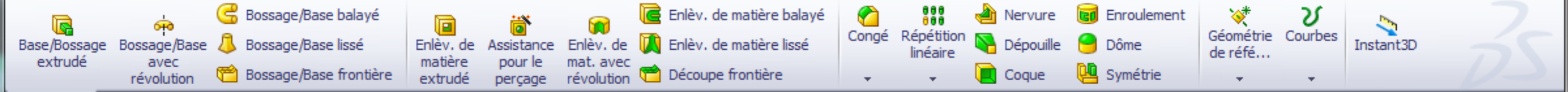
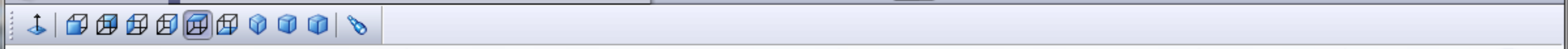
Base/Bossage extrudé | Bossage/Base avec révolution | Bossage/Base balayé | Bossage/Base lissé | Bossage/Base frontière | Enlèv. de matière extrudé | Assistance pour le perçage | Enlèv. de mat. avec révolution | Enlèv. de matière balayé | Enlèv. de matière lissé | Découpe frontière | Congé | Répétition linéaire | Nervure | Dépouille | Enroulement | Dôme | Géométrie de réf... | Courbes | Instant3D

Fonctions | Esquisse | Evaluer | DimXpert | Produits Office

Coque | Symétrie

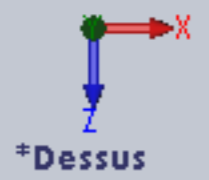
- nervure (Défaut<<Défaut>_Etat
 - Capteurs
 - Annotations
 - Matériau <non spécifié>
 - Plan de face
 - Plan de dessus
 - Plan de droite
 - Origine
 - Boss.-Extru.1
 - Coque1



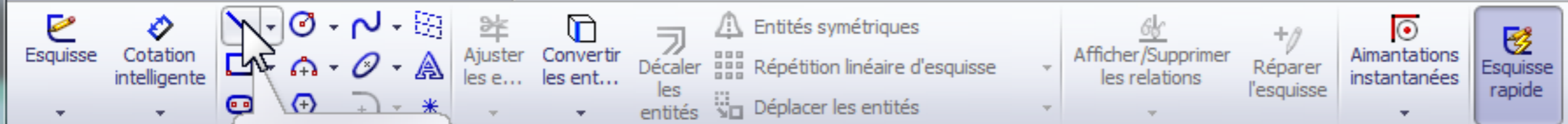


Menu Esquisse

- Capteurs
- Annotations
- Matériau <non spécifié>
- Plan de face
- Plan de dessus
- Plan de droite
- Origine
- Boss.-Extru.1
- Coque1

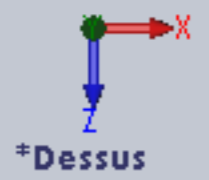


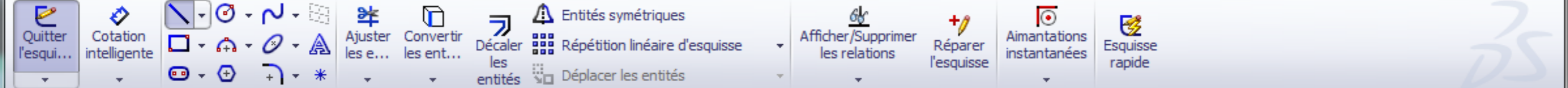
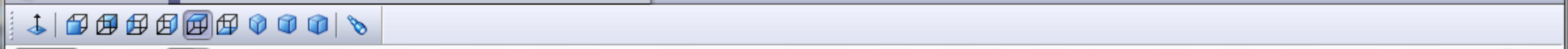
*Dessus



Fonctions | Esquisse | Produits Office

- nervure (Défaut<<Défaut>_Etat
 - Capteurs
 - Annotations
 - Matériau <non spécifié>
 - Plan de face
 - Plan de dessus
 - Plan de droite
 - Origine
 - Boss.-Extru.1
 - Coque1





Propriétés de ligne ?

✓ ✕

Message

Editez les paramètres de la ligne en cours, esquissez une nouvelle ligne ou sélectionnez OK pour modifier les paramètres de la nouvelle ligne suivante.

Relations existantes

⊥

Ajouter des relations

- Horizontale
- | Verticale
- ⊗ Fixe

Options

- Pour la construction
- Longueur infinie

*Dessus

nervure (Défaut<<Défaut>>...

Tracer une ligne

98.98, -180°



Menu Fonctions

Insérer une ligne

✓ ✗

Message

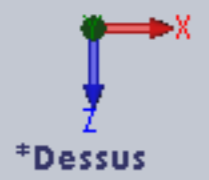
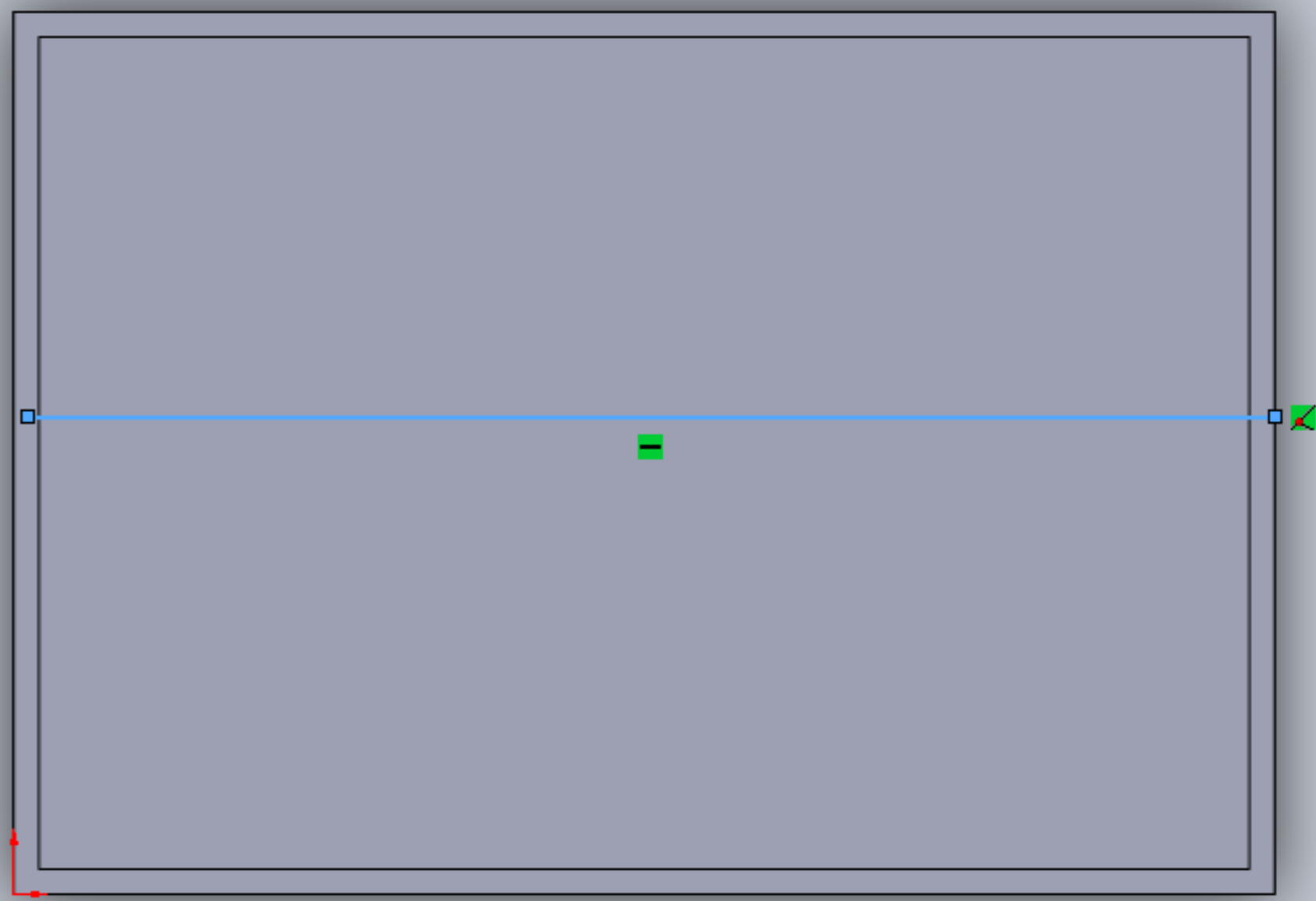
Editez les paramètres de la nouvelle ligne suivante ou esquissez une nouvelle ligne.

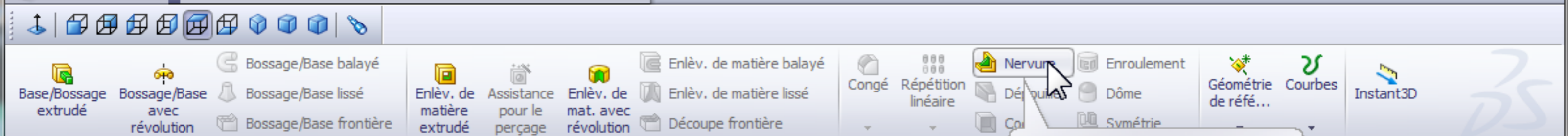
Orientation

- Comme esquisé
- Horizontale
- Verticale
- Angle

Options

- Pour la construction
- Longueur infinie





Nervure
Ajoute un support à paroi mince à un corps volumique.

Fonctions | Esquisse | Evaluer | DimXpert | Produits Office

Insérer une ligne ?

✓ ✗

Message

Editez les paramètres de la nouvelle ligne suivante ou esquissez une nouvelle ligne.

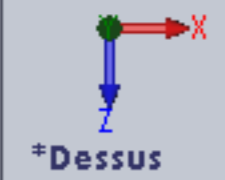
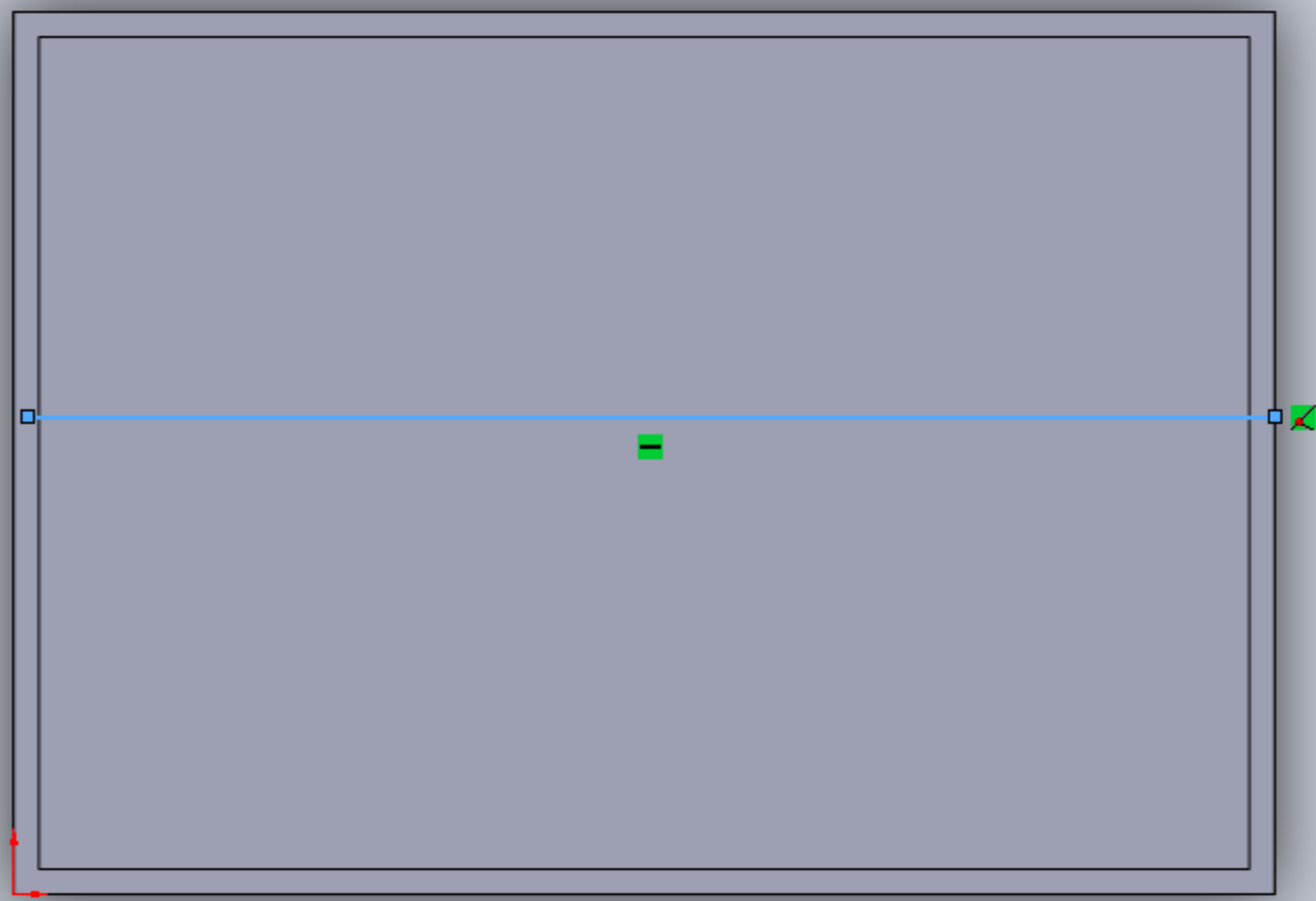
Orientation

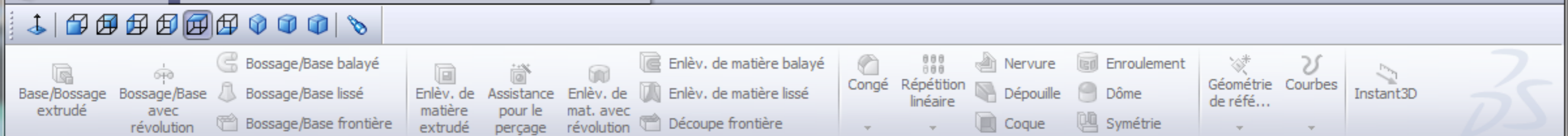
- Comme esquisé
- Horizontale
- Verticale
- Angle

Options

- Pour la construction
- Longueur infinie

+ nervure (Défaut<<Défaut>>...)





Fonctions Esquisse Evaluer DimXpert Produits Office

Nervure ?

✓ ✗ ⚙

Paramètres

Epaisseur: 10.00mm

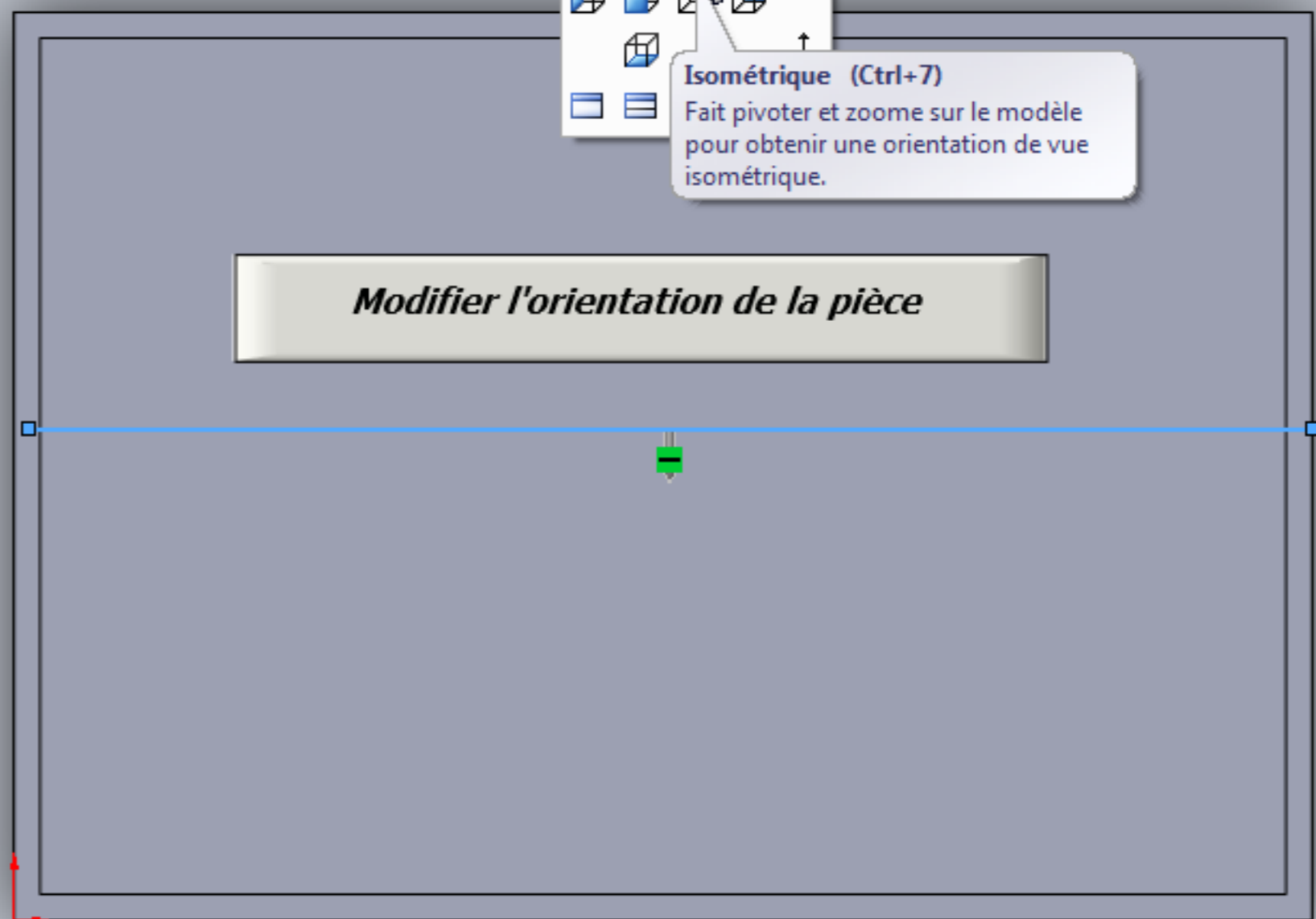
Direction de

Basculer le côté du matériau

1.00deg

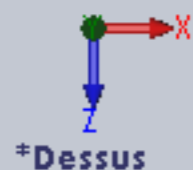
Contours sélectionnés

nervure (Défaut<<Défaut>>...)

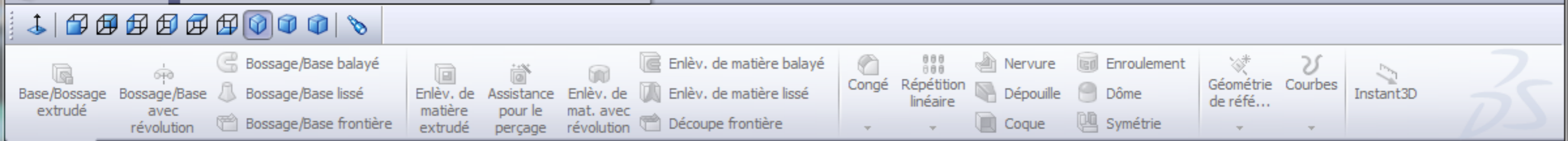


Isométrique (Ctrl+7)
Fait pivoter et zoome sur le modèle pour obtenir une orientation de vue isométrique.

Modifier l'orientation de la pièce



*Dessus



Fonctions | Esquisse | Evaluer | DimXpert | Produits Office

Nervure ?

✓ ✗ ⚙

Paramètres

Epaisseur:

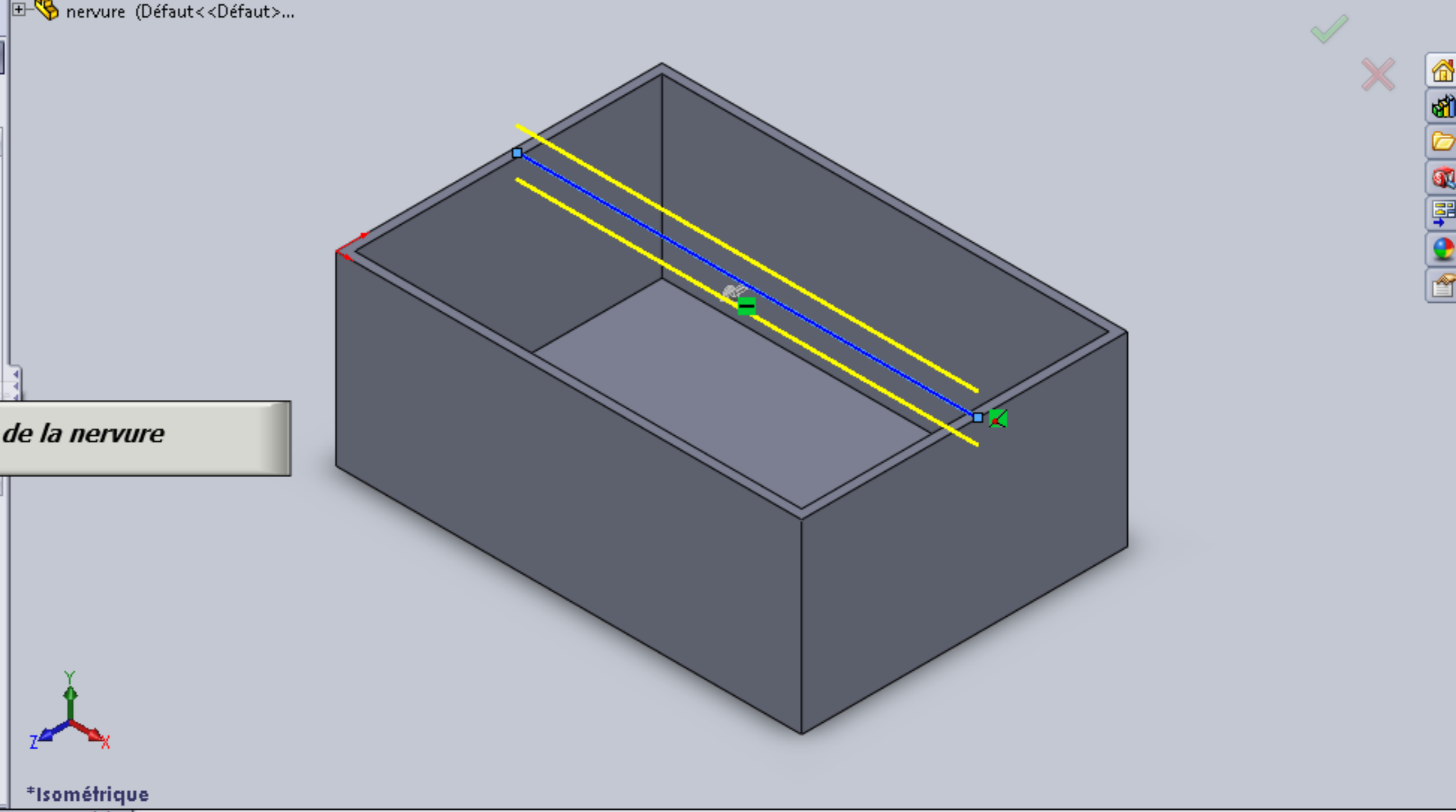
10.00mm

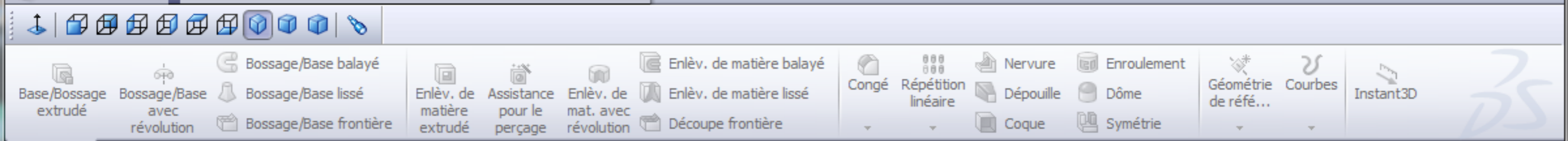
Direction de

Basculer le côté du matériau

Contours sélectionnés

Choisir l'axe de la nervure





Fonctions | Esquisse | Evaluer | DimXpert | Produits Office

Nervure ?

✓ ✗ ↺

Paramètres

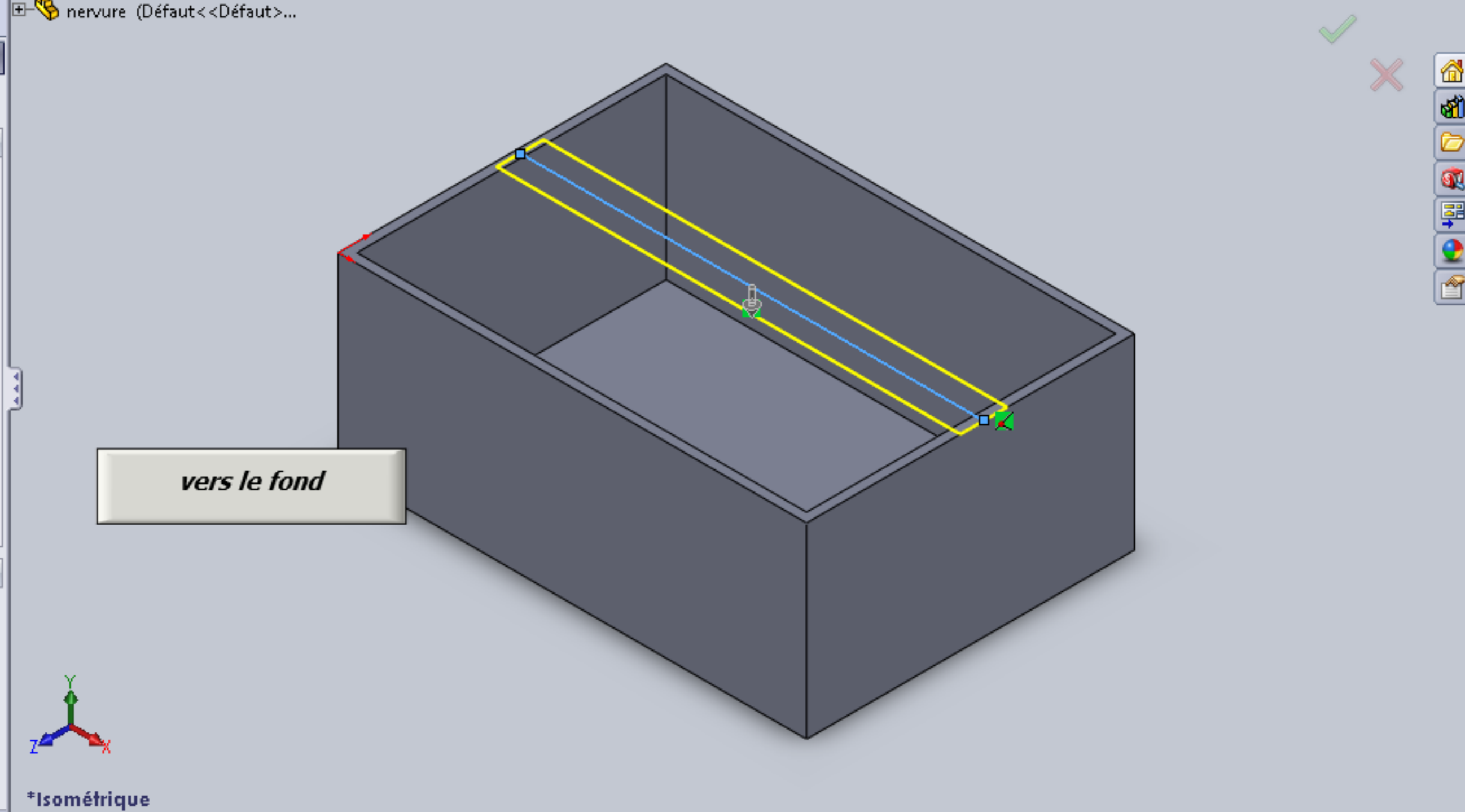
Épaisseur: 10.00mm

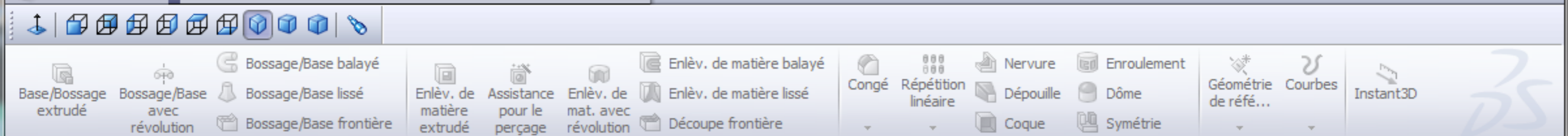
Direction de: Basculer le côté du matériau

1.00deg

Type: Linéaire Naturelle

Contours sélectionnés





Nervure ?

✓ ✗ ⚙

Paramètres

Épaisseur: 10.00mm
 Deux côtés

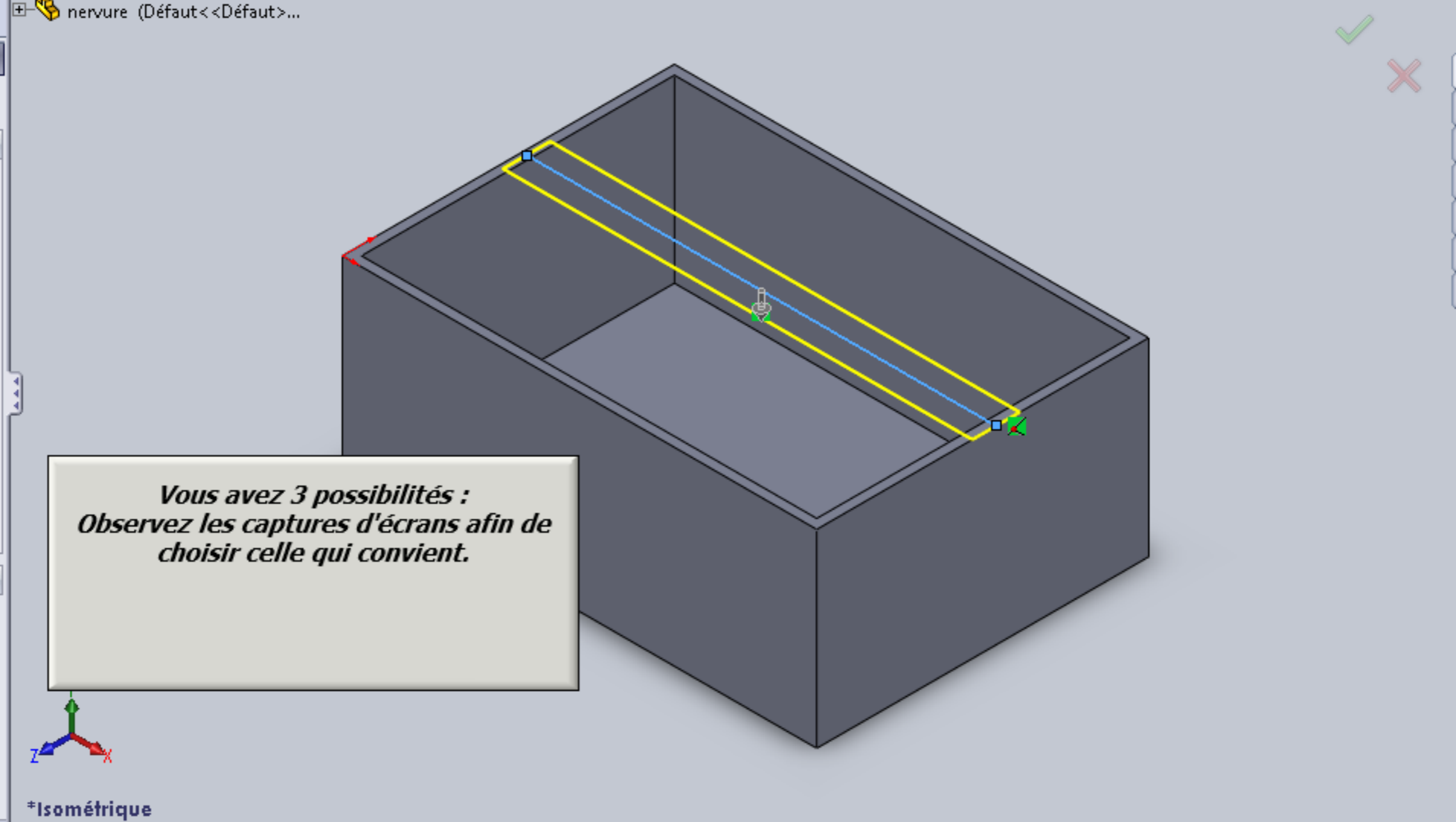
Direction de:

Basculer le côté du matériau

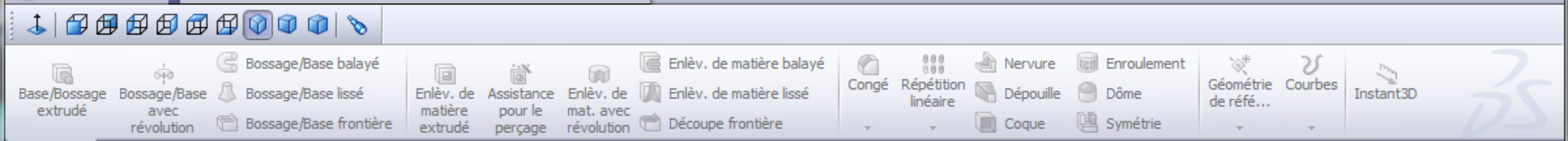
1.00deg

Type:
 Linéaire
 Naturelle

Contours sélectionnés



***Vous avez 3 possibilités :
Observez les captures d'écrans afin de
choisir celle qui convient.***



Fonctions | Esquisse | Evaluer | DimXpert | Produits Office

Nervure ?

✓ ✗ ⚙

Paramètres

Epaisseur: 1.00mm
Premier côté

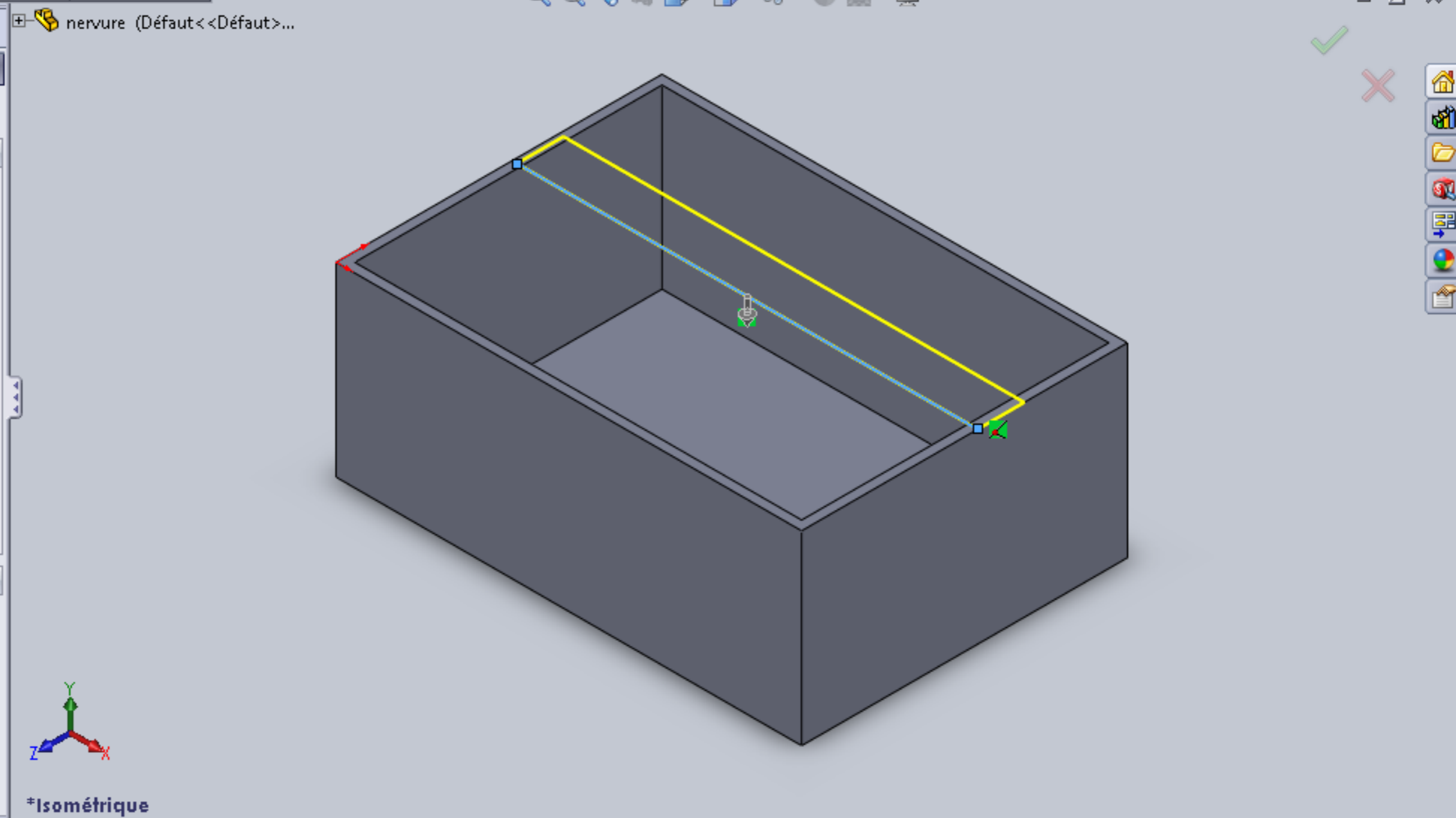
Direction de

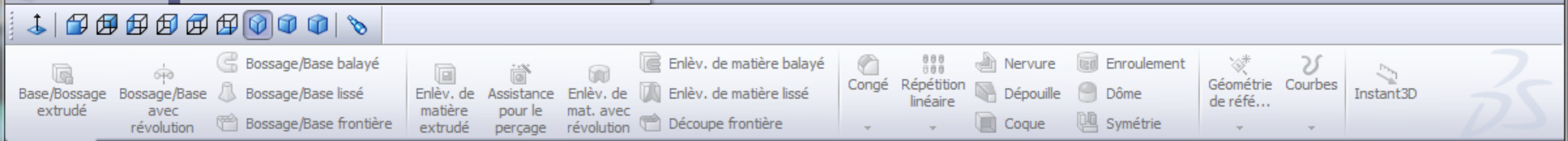
Basculer le côté du matériau

1.00deg

Type:
 Linéaire
 Naturelle

Contours sélectionnés





Fonctions | Esquisse | Evaluer | DimXpert | Produits Office

Nervure ?

✓ ✗ ⚙

Paramètres

Épaisseur: 10.00mm
 Deuxième côté

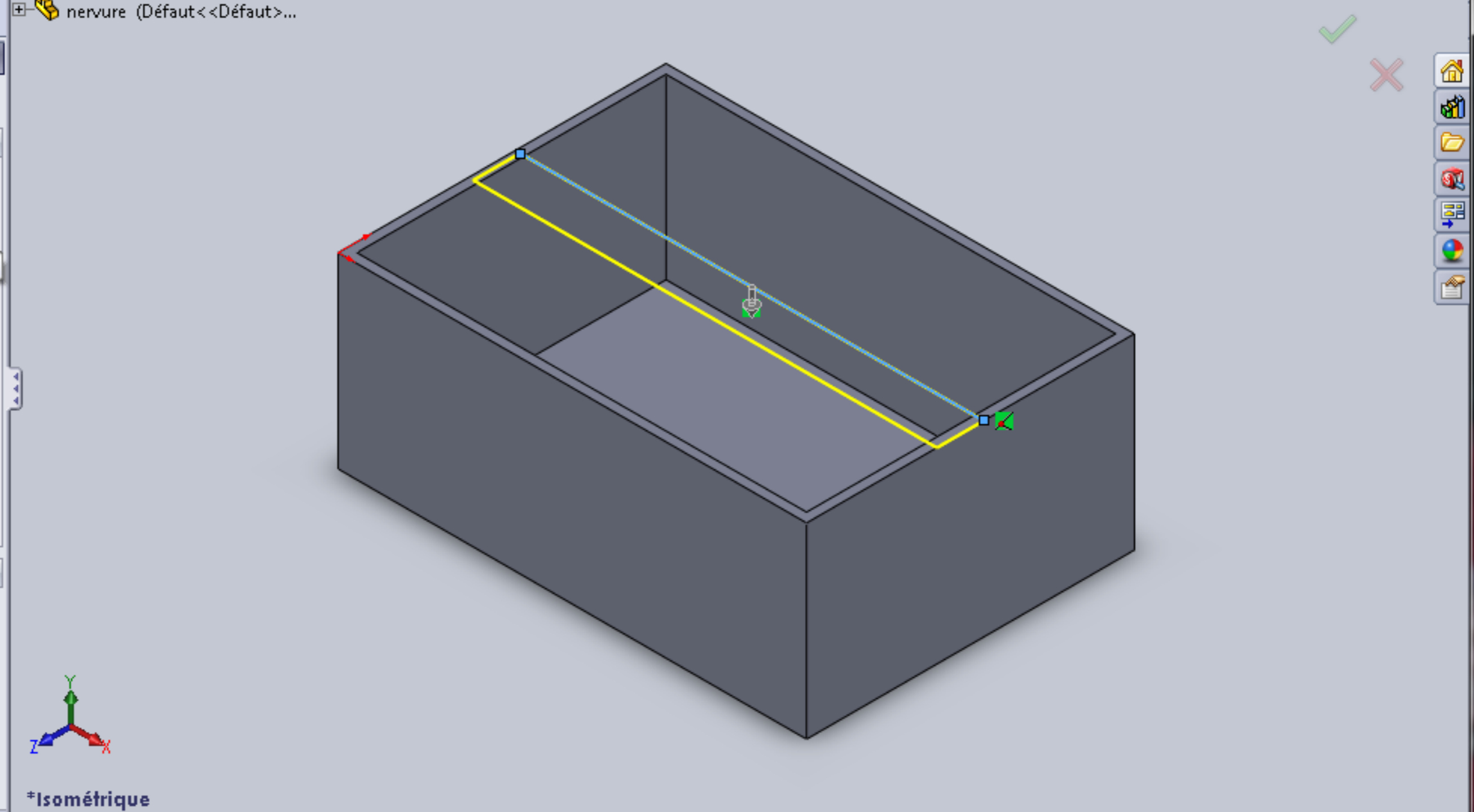
Direction de

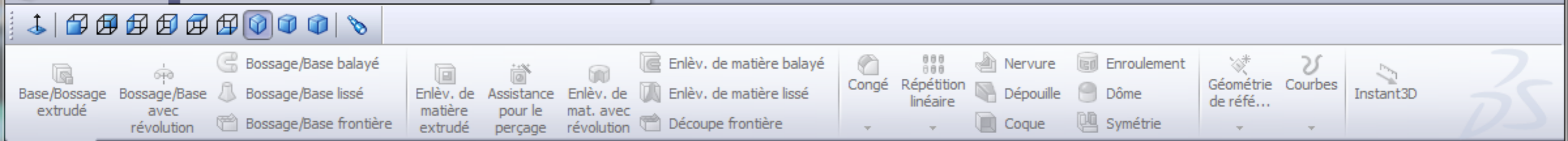
Basculer le côté du matériau

1.00deg

Type:
 Linéaire
 Naturelle

Contours sélectionnés





Fonctions | Esquisse | Evaluer | DimXpert | Produits Office

Nervure ?

✓ ✗ ⚙

Paramètres

Épaisseur: 10.00mm

Direction de

Basculer le côté du matériau

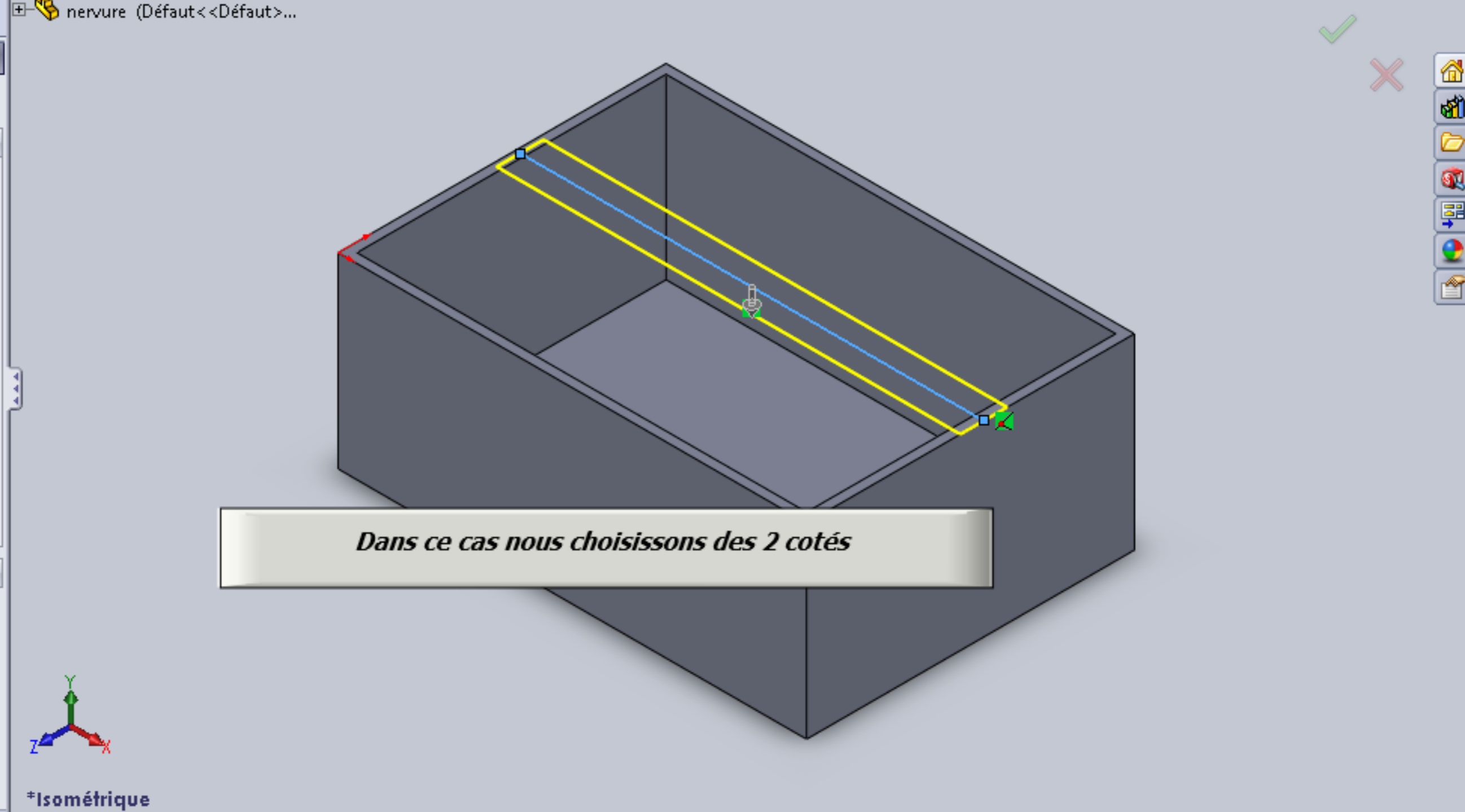
1.00deg

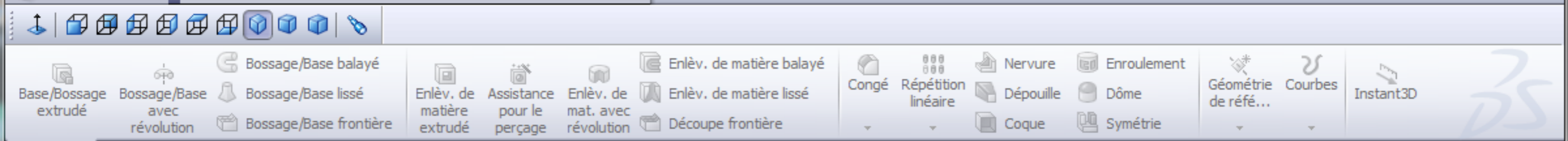
Type:

Linéaire

Naturelle

Contours sélectionnés





Fonctions | Esquisse | Evaluer | DimXpert | Produits Office

Nervure ?

✓ ✗ ⚙

Paramètres

Epaisseur:

Epaisseur de la nervure

Direction de

Basculer le côté du matériau

1.00deg

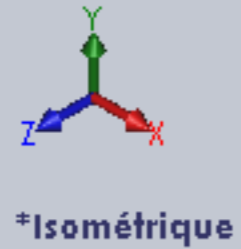
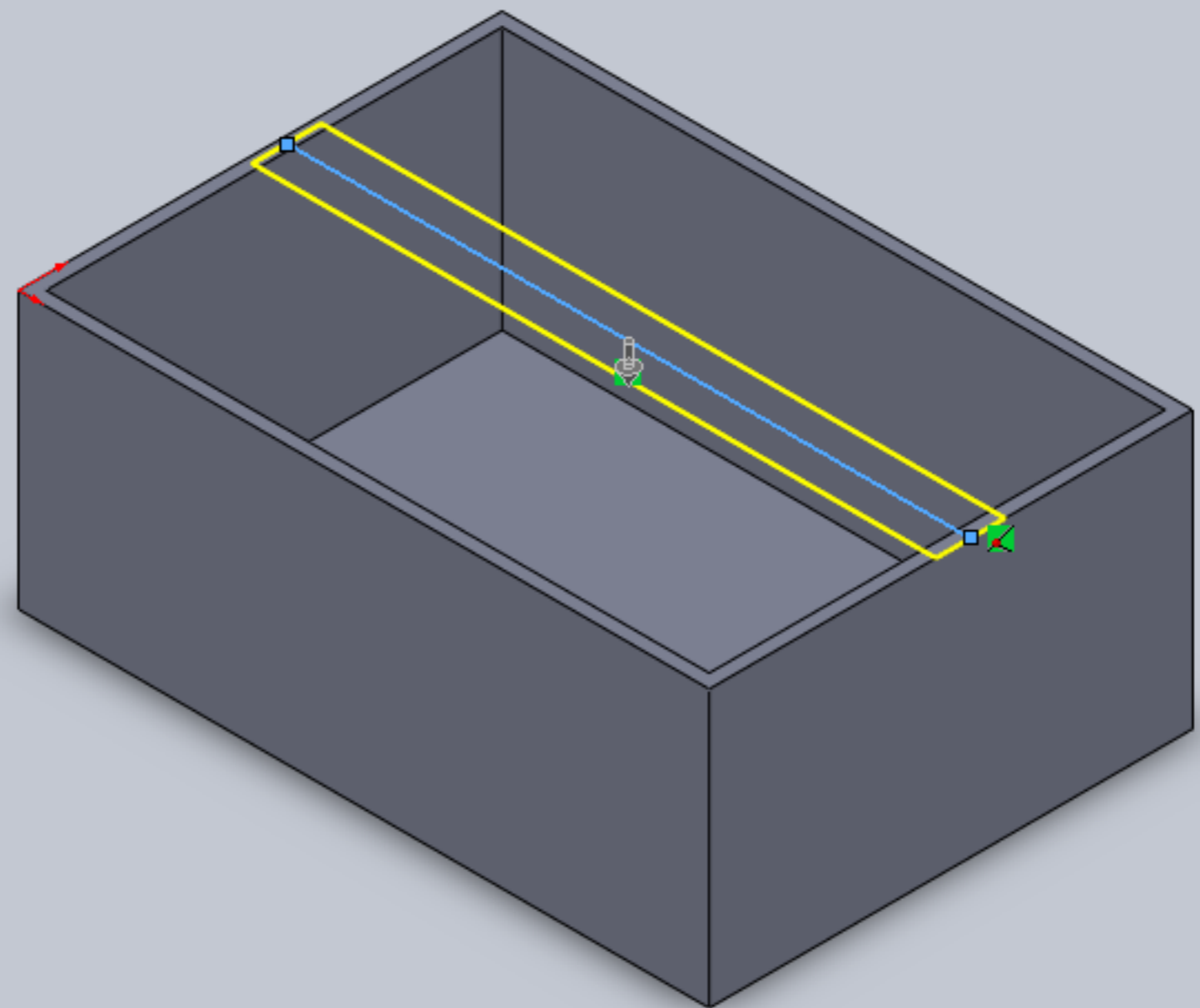
Type:

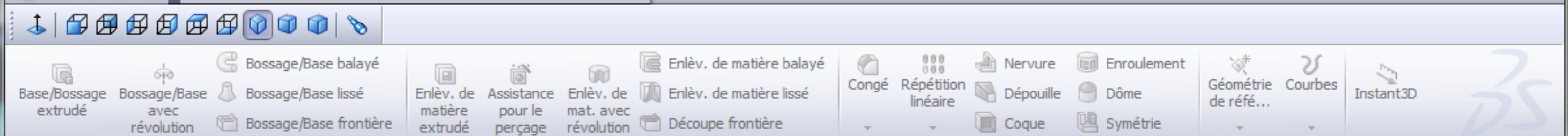
Linéaire

Naturelle

Contours sélectionnés

Indiquer l'épaisseur





Fonctions | Esquisse | Evaluer | DimXpert | Produits Office

Nervure ?

✓ ✗ ⚙

Paramètres

Epaisseur:

T1 5

Direction de

Basculer le côté du matériau

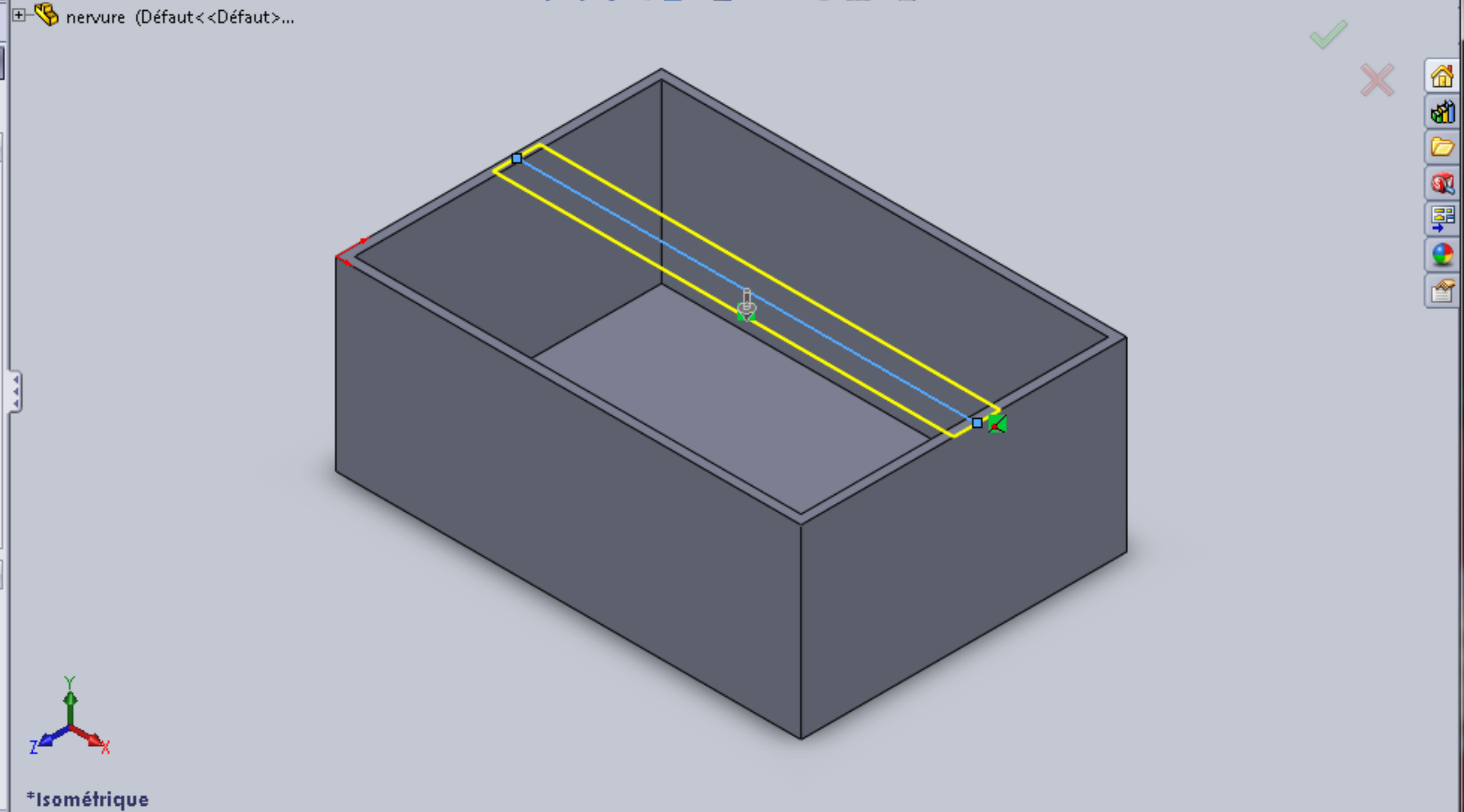
1.00deg

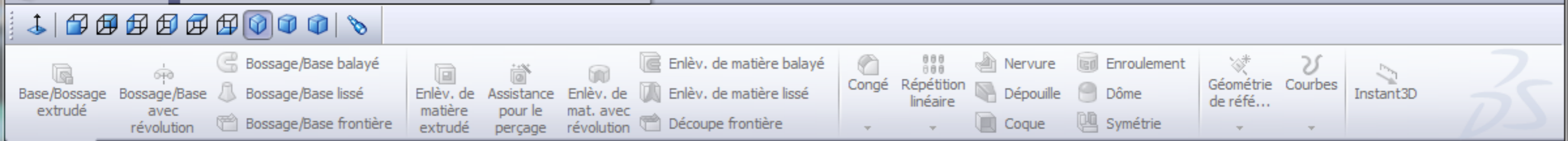
Type:

Linéaire

Naturelle

Contours sélectionnés





Fonctions | Esquisse | Evaluer | DimXpert | Produits Office

Nervure ?

OK

épaisseur:

5

Direction de

Basculer le côté du matériau

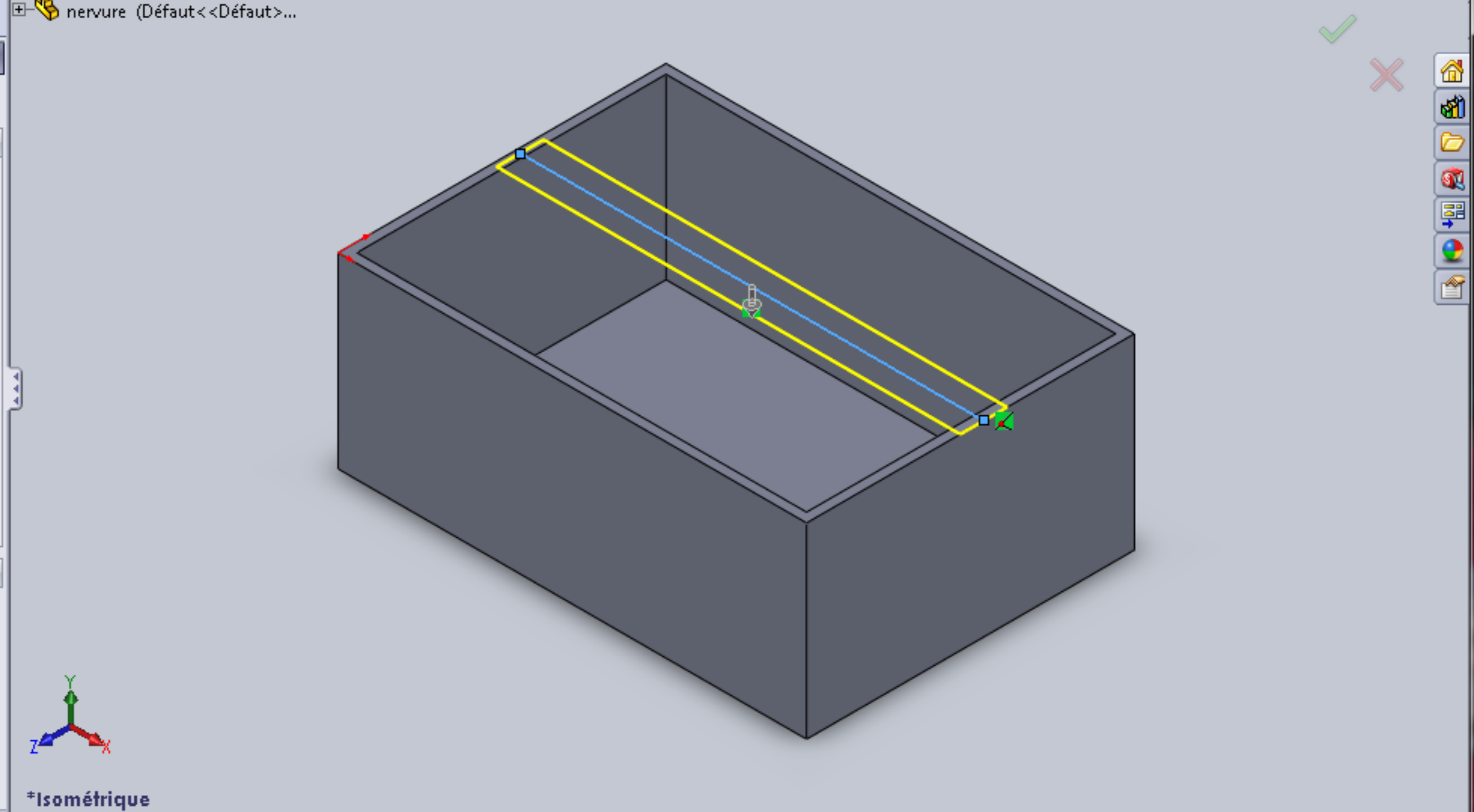
1.00deg

Type:

Linéaire

Naturelle

Contours sélectionnés

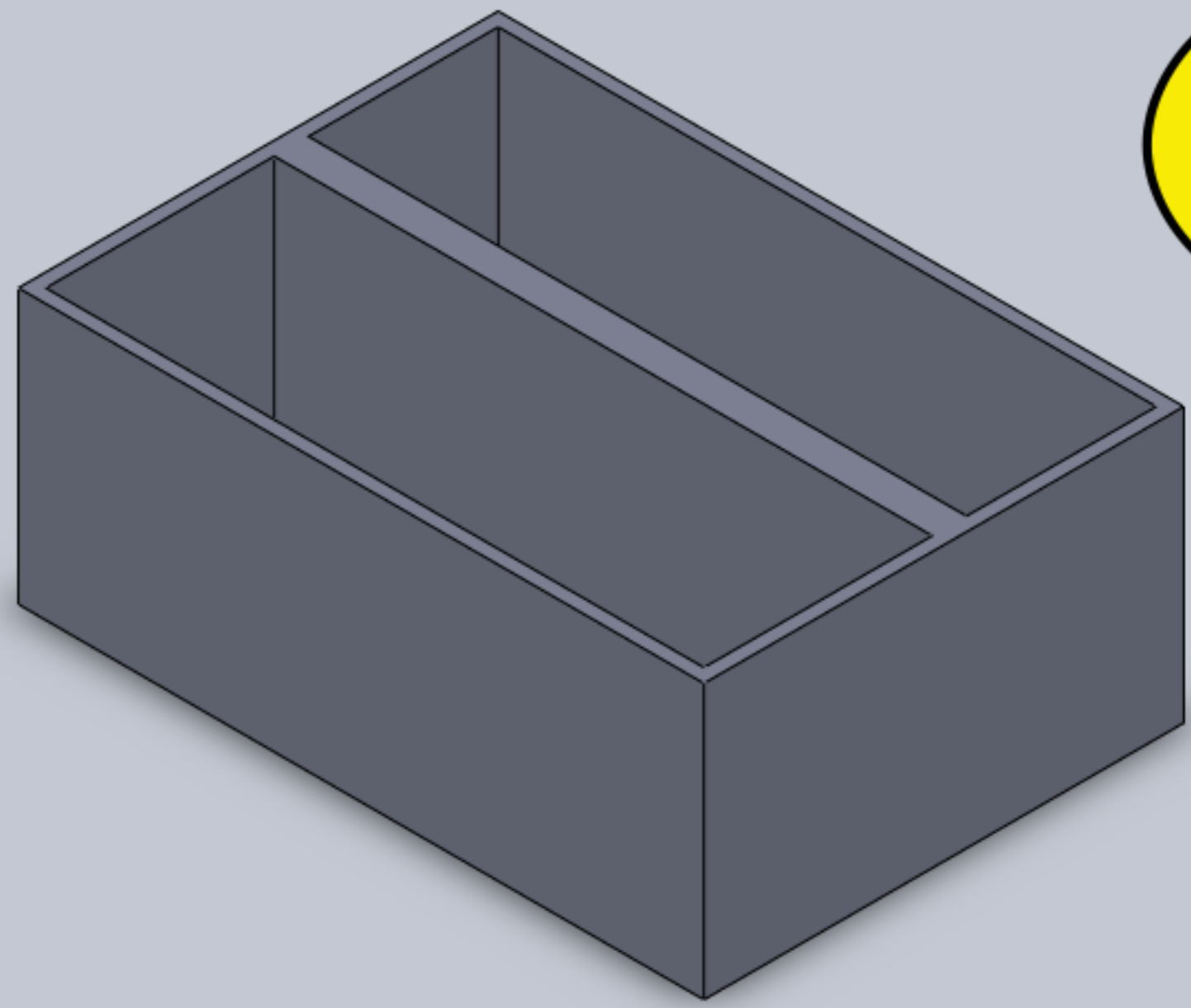




Base/Bossage extrudé	Bossage/Base avec révolution	Bossage/Base balayé	Bossage/Base lissé	Bossage/Base frontière	Enlèv. de matière extrudé	Assistance pour le perçage	Enlèv. de mat. avec révolution	Enlèv. de matière balayé	Enlèv. de matière lissé	Découpe frontière	Congé	Répétition linéaire	Nervure	Enroulement	Dôme	Symétrie	Coque	Géométrie de réf...	Courbes	Instant3D
----------------------	------------------------------	---------------------	--------------------	------------------------	---------------------------	----------------------------	--------------------------------	--------------------------	-------------------------	-------------------	-------	---------------------	---------	-------------	------	----------	-------	---------------------	---------	-----------

Fonctions | Esquisse | Evaluer | DimXpert | Produits Office

- nervure (Défaut<<Défaut>_Etat)
 - Capteurs
 - Annotations
 - Matériau <non spécifié>
 - Plan de face
 - Plan de dessus
 - Plan de droite
 - Origine
 - Boss.-Extru.1
 - Coque1
 - Nervure2**



*Isométrique