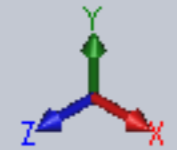
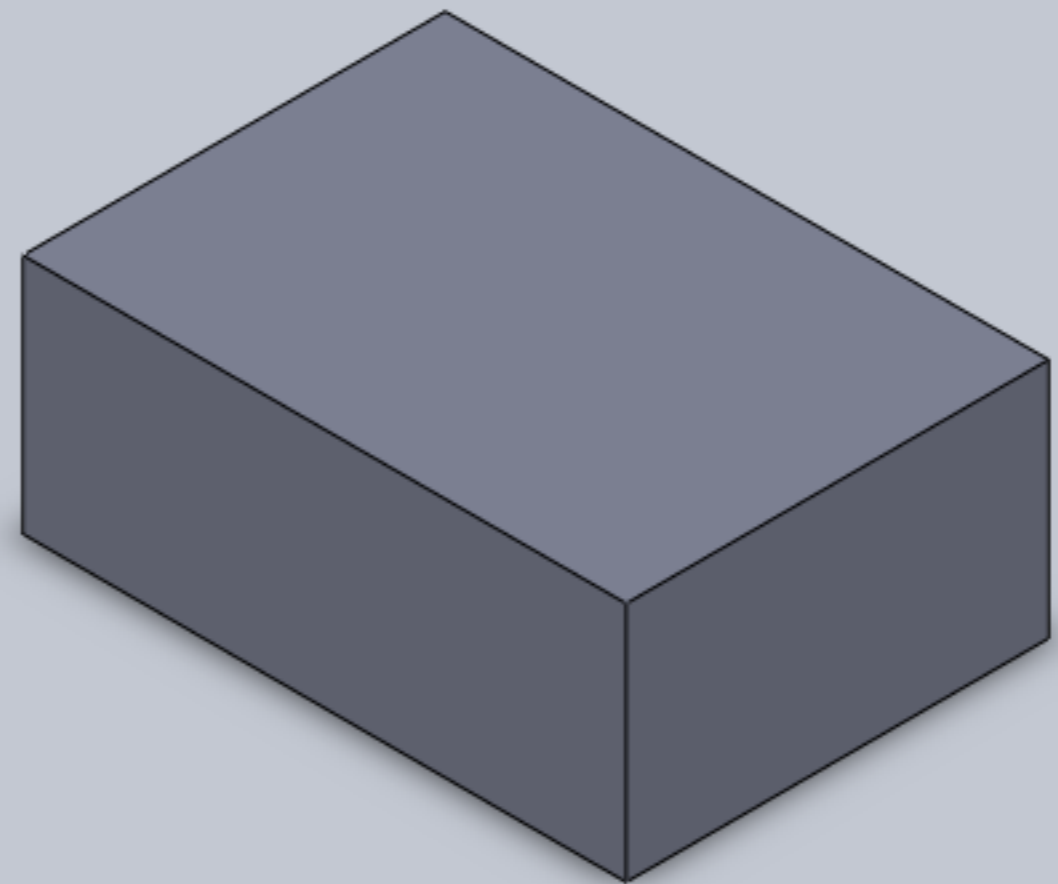


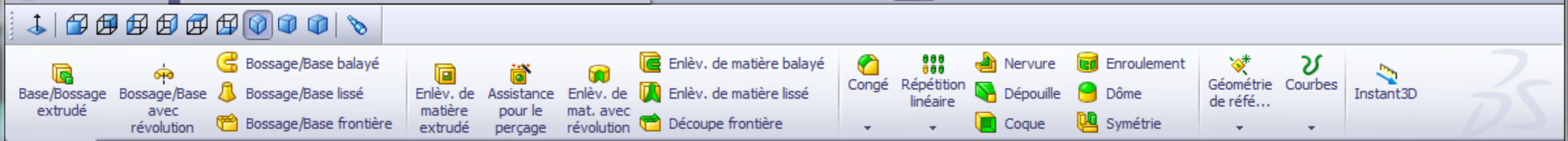
Fonctions | Esquisse | Evaluer | DimXpert | Produits Office

- depouille4faces (Défaut << Défaul
- Capteurs
- Annotations
- Matériau <non spécifié>
- Plan de face
- Plan de dessus
- Plan de droite
- Origine
- Boss.-Extru.1
- Esquisse1

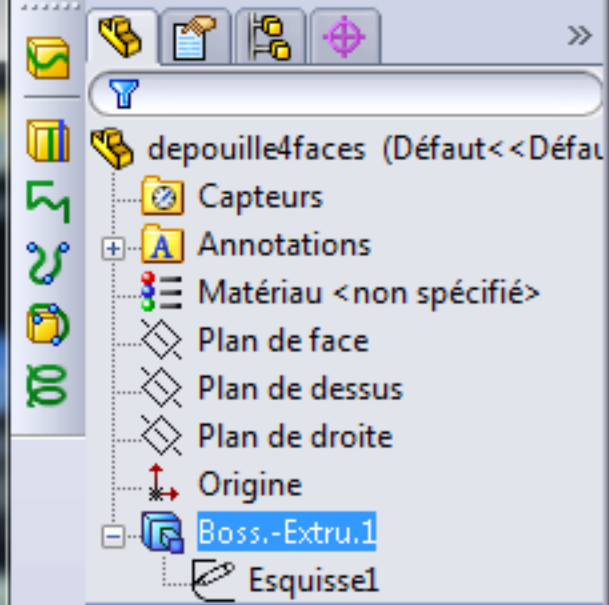
Dépouille 4 faces



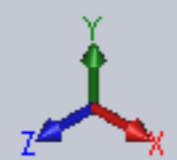
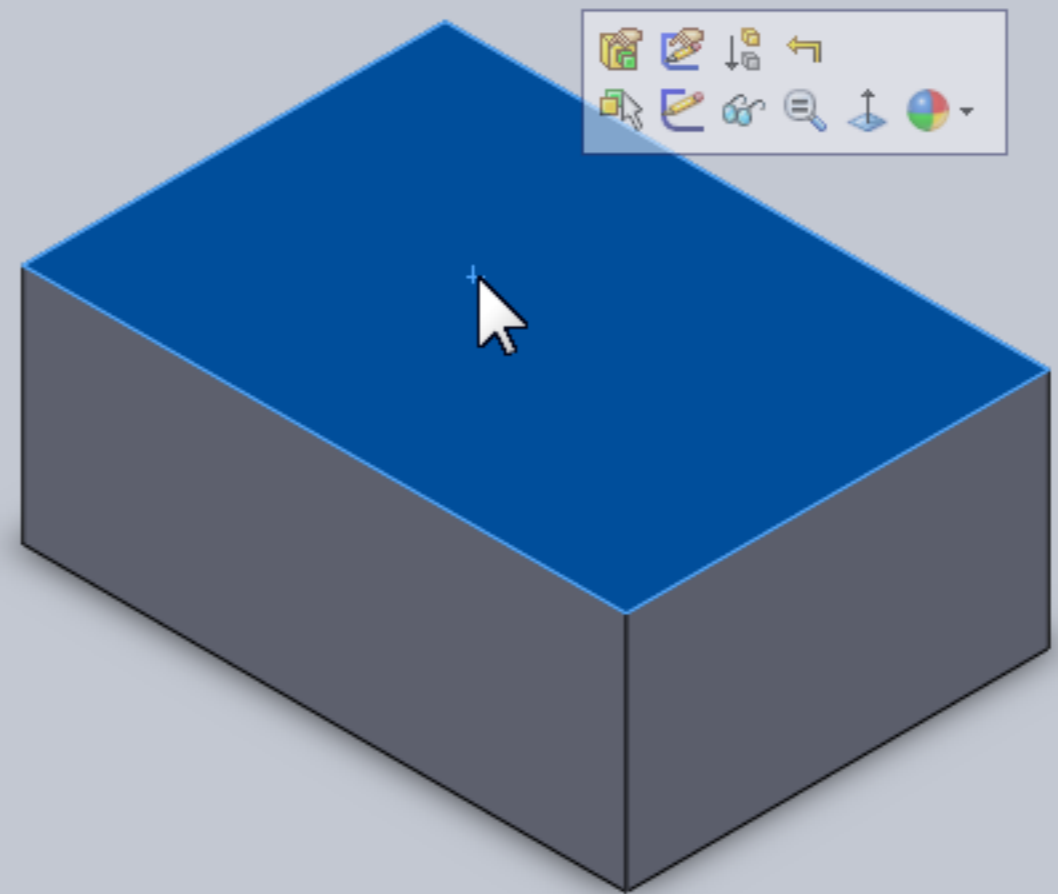
*Isométrique



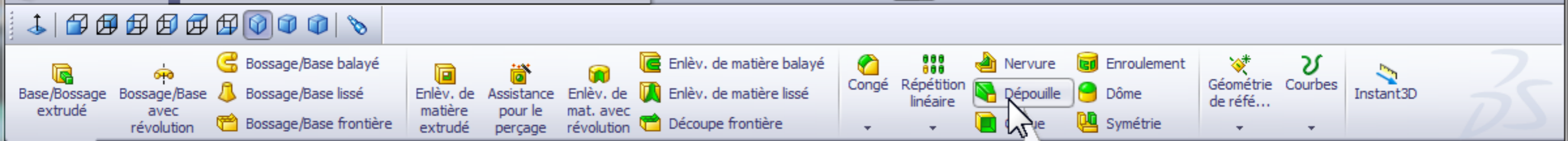
Fonctions | Esquisse | Evaluer | DimXpert | Produits Office



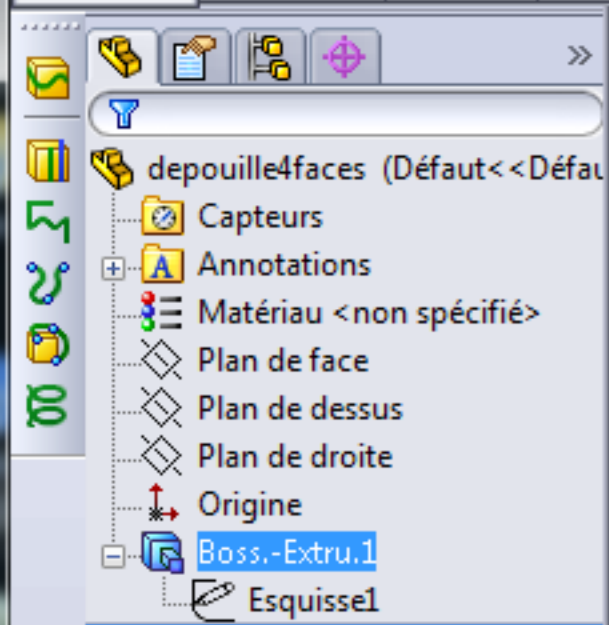
Sélectionnez la face de dessus



*Isométrique

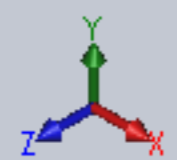
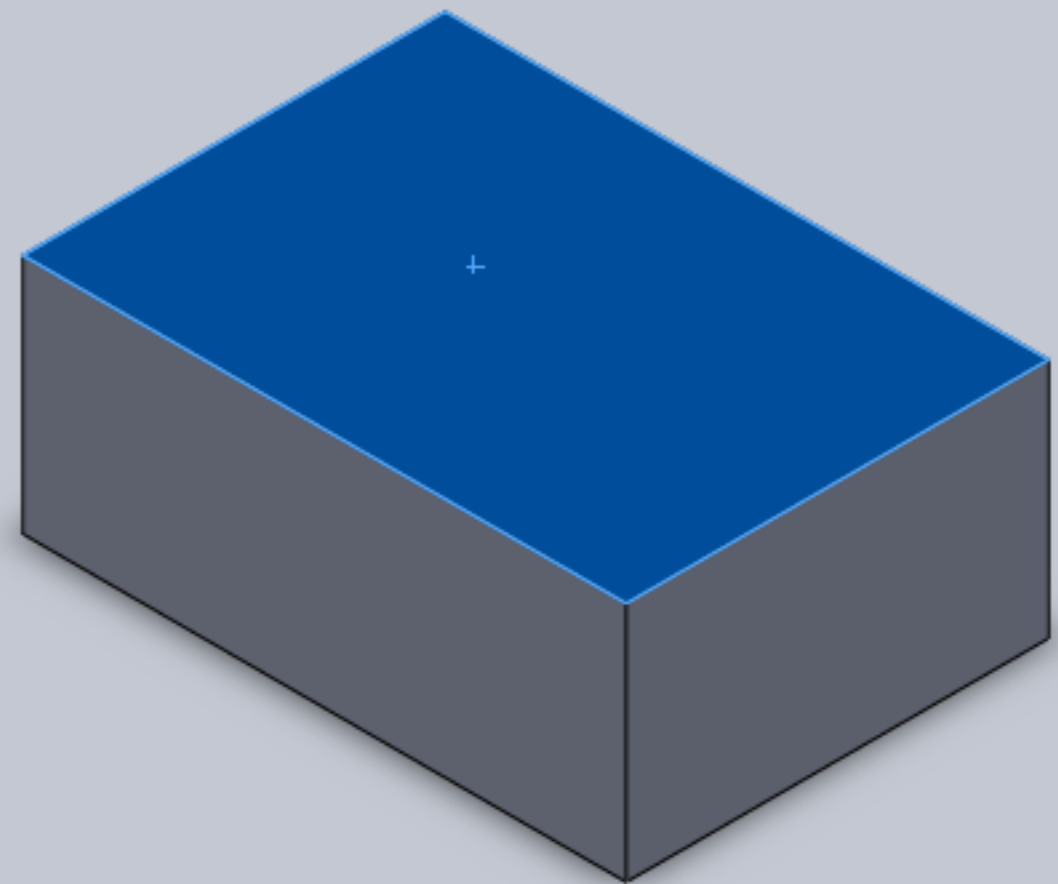


Fonctions | Esquisse | Evaluer | DimXpert | Produits Office

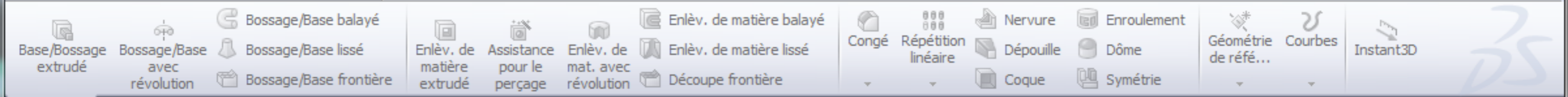


Dépouille
Alèse les faces du modèle d'un angle
spécifié, en utilisant un plan neutre ou
une ligne neutre.

Cliquez sur l'icône "dépouille"



*Isométrique



Fonctions | Esquisse | Evaluer | DimXpert | Produits Office

depouille4faces (Défaut <<...)

DraftXpert ?

Manuel | DraftXpert

Ajouter | Modifier

Objets à dépouiller

30.00deg

Face<1>

Face<2>

Appliquer

Analyse de la dépouille

Couleurs auto.

0 Dépouille

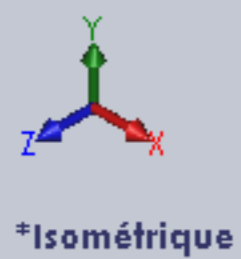
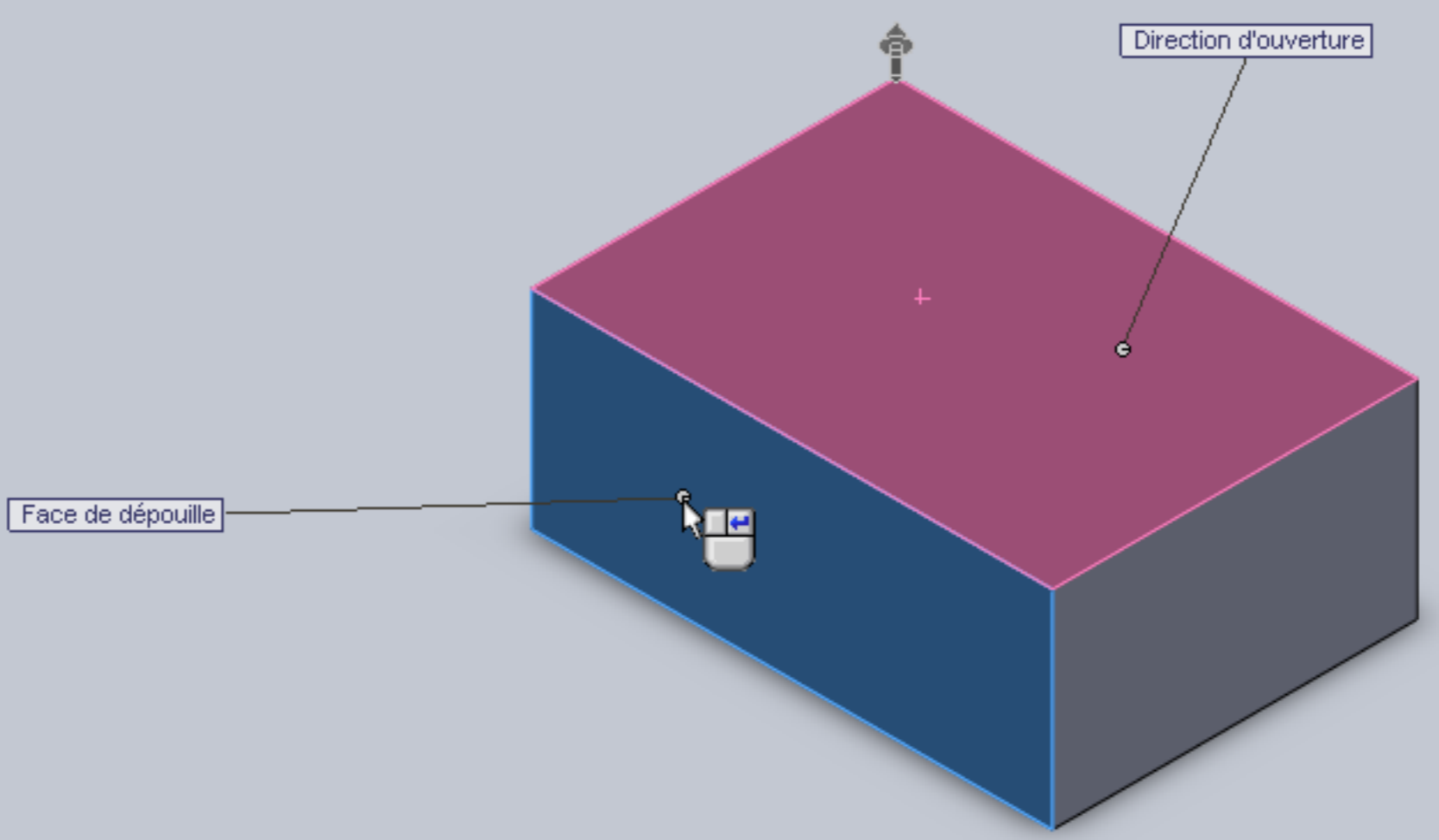
30.00

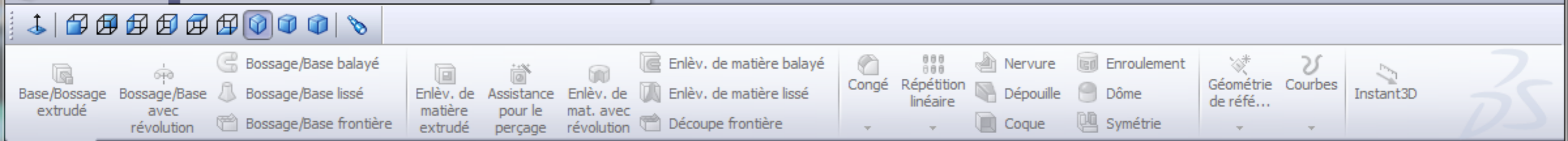
15.00

0.00

0 Dépouille

Sélectionnez les 4 faces (face, droite, derrière et gauche)





Fonctions | Esquisse | Evaluer | DimXpert | Produits Office

depouille4faces (Défaut <<...)

DraftXpert ?

Manuel | DraftXpert

Ajouter | Modifier

Objets à dépouiller

30.00deg

Face<1>

Face<2>

Face<3>

Appliquer

Analyse de la dépouille

Couleurs auto.

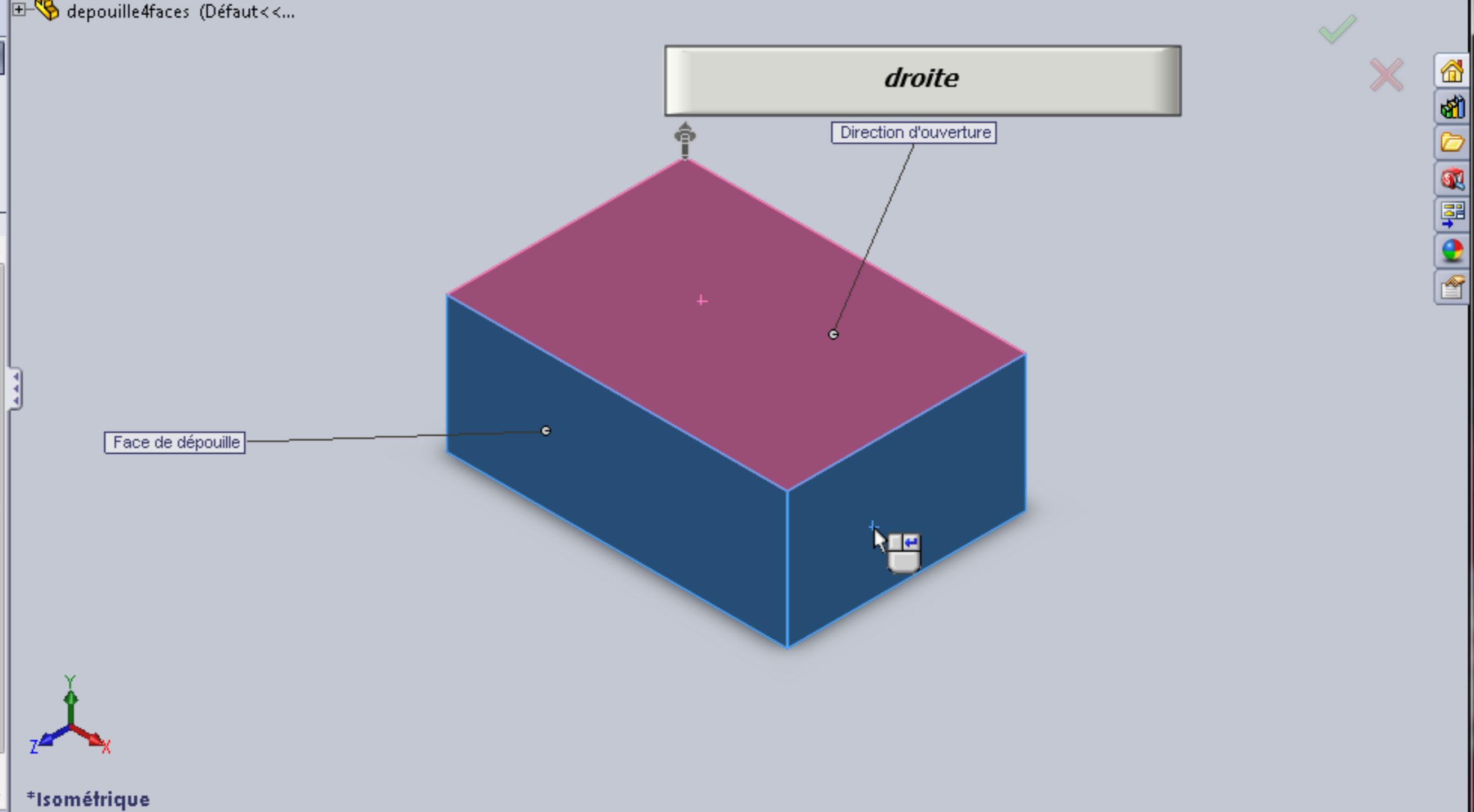
0 Dépouille

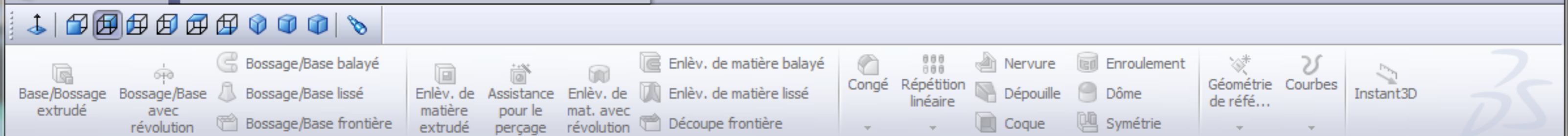
30.00

15.00

0.00

0 Dépouille





Fonctions | Esquisse | Evaluer | DimXpert | Produits Office

depouille4faces (Défaut <<...)

DraftXpert ?

Manuel | DraftXpert

Ajouter | Modifier

Objets à dépouiller

30.00deg

Face<1>

Face<2>

Face<3>

Appliquer

Analyse de la dépouille

Couleurs auto.

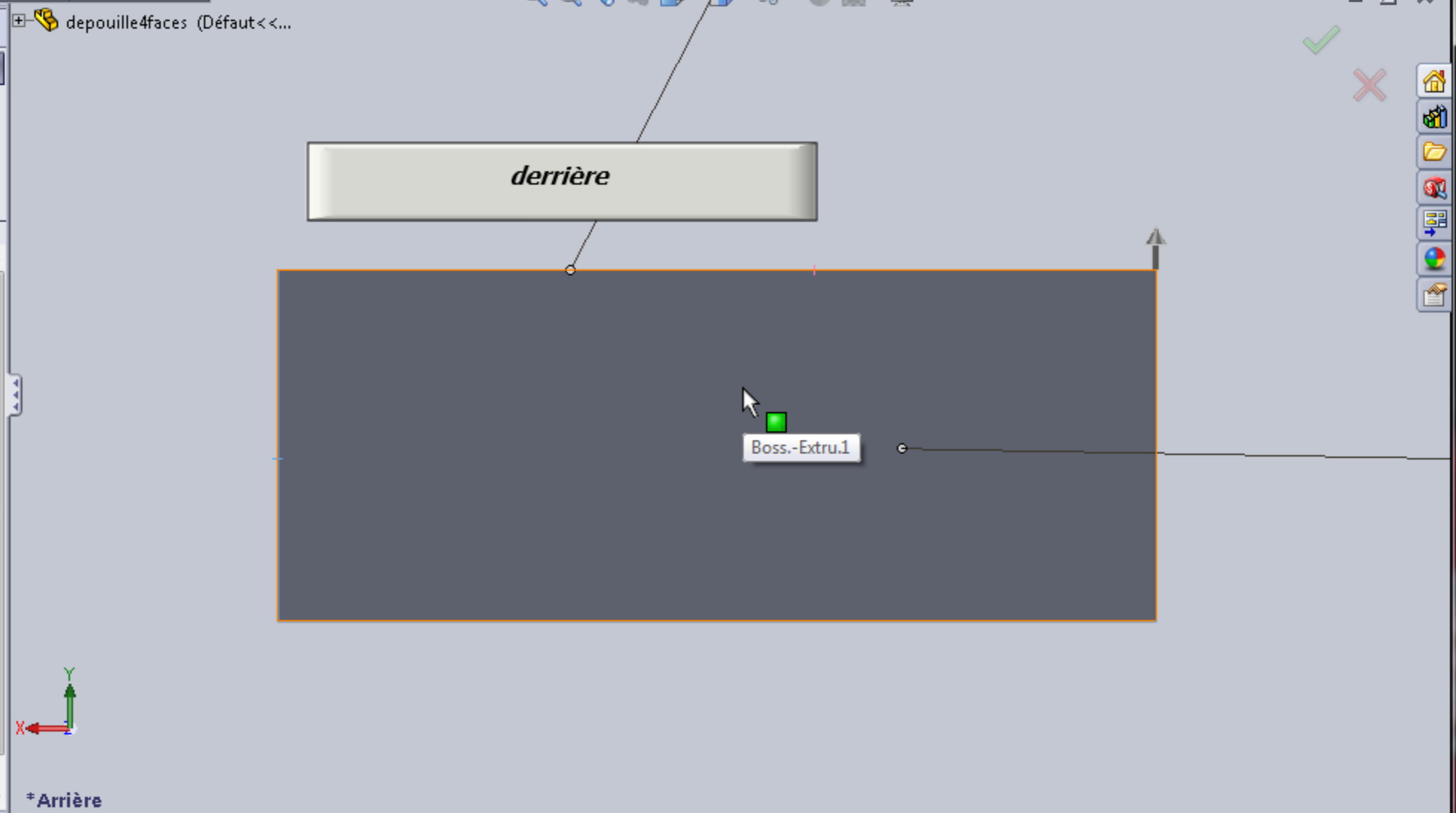
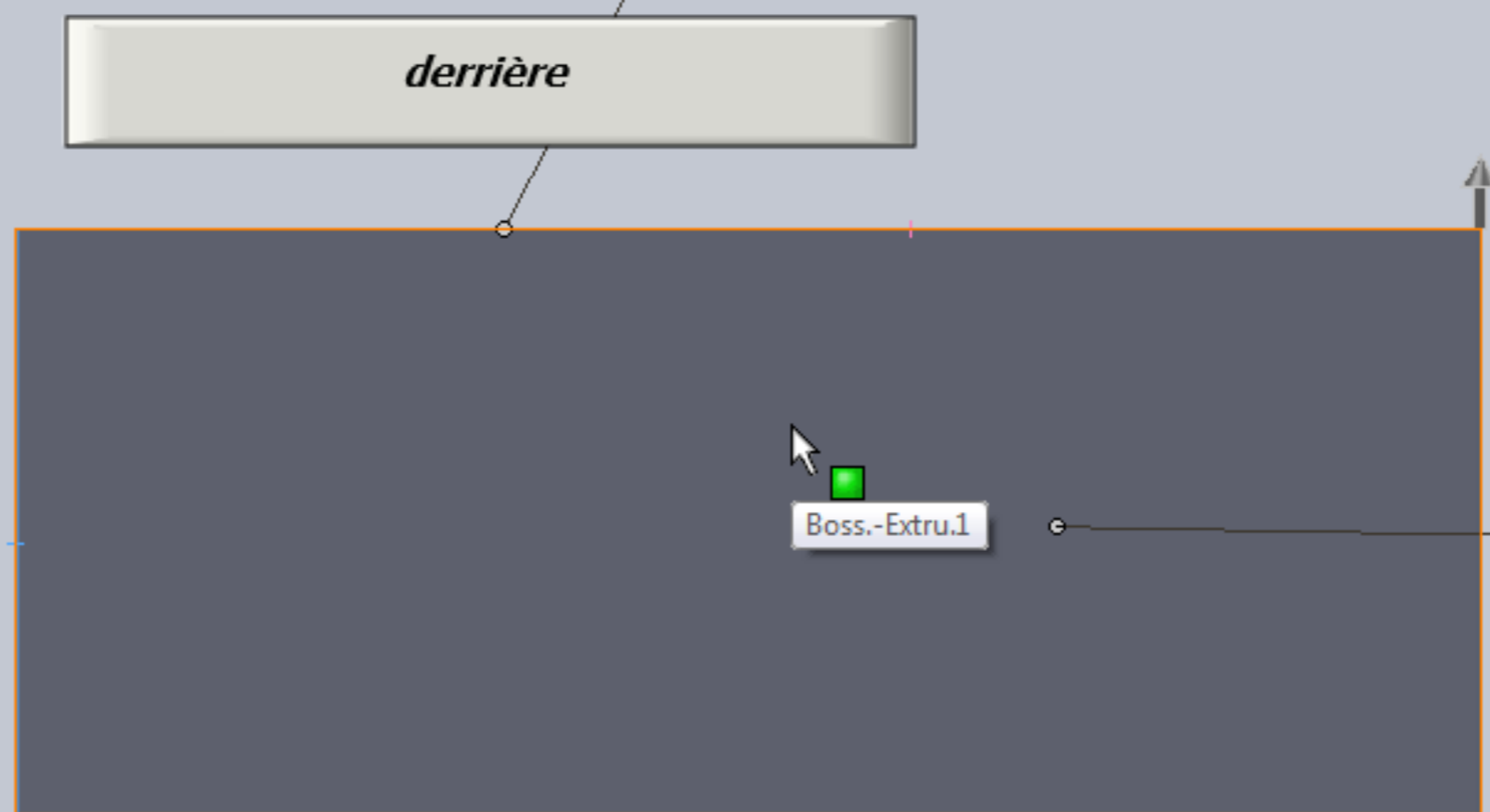
0 Dépouille

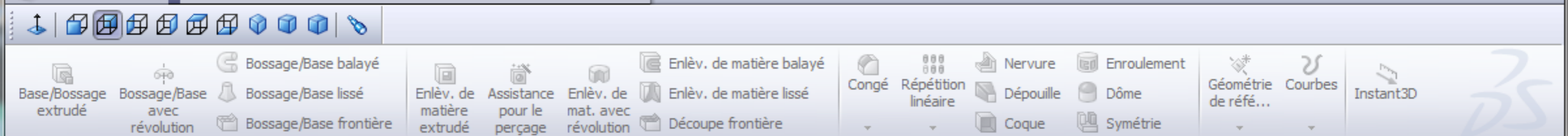
30.00

15.00

0.00

0 Dépouille





Fonctions | Esquisse | Evaluer | DimXpert | Produits Office

depouille4faces (Défaut <<...)

DraftXpert ?

Manuel | DraftXpert

Ajouter | Modifier

Objets à dépouiller

30.00deg

Face<1>

Face<2>
Face<3>
Face<4>

Appliquer

Analyse de la dépouille

Couleurs auto.

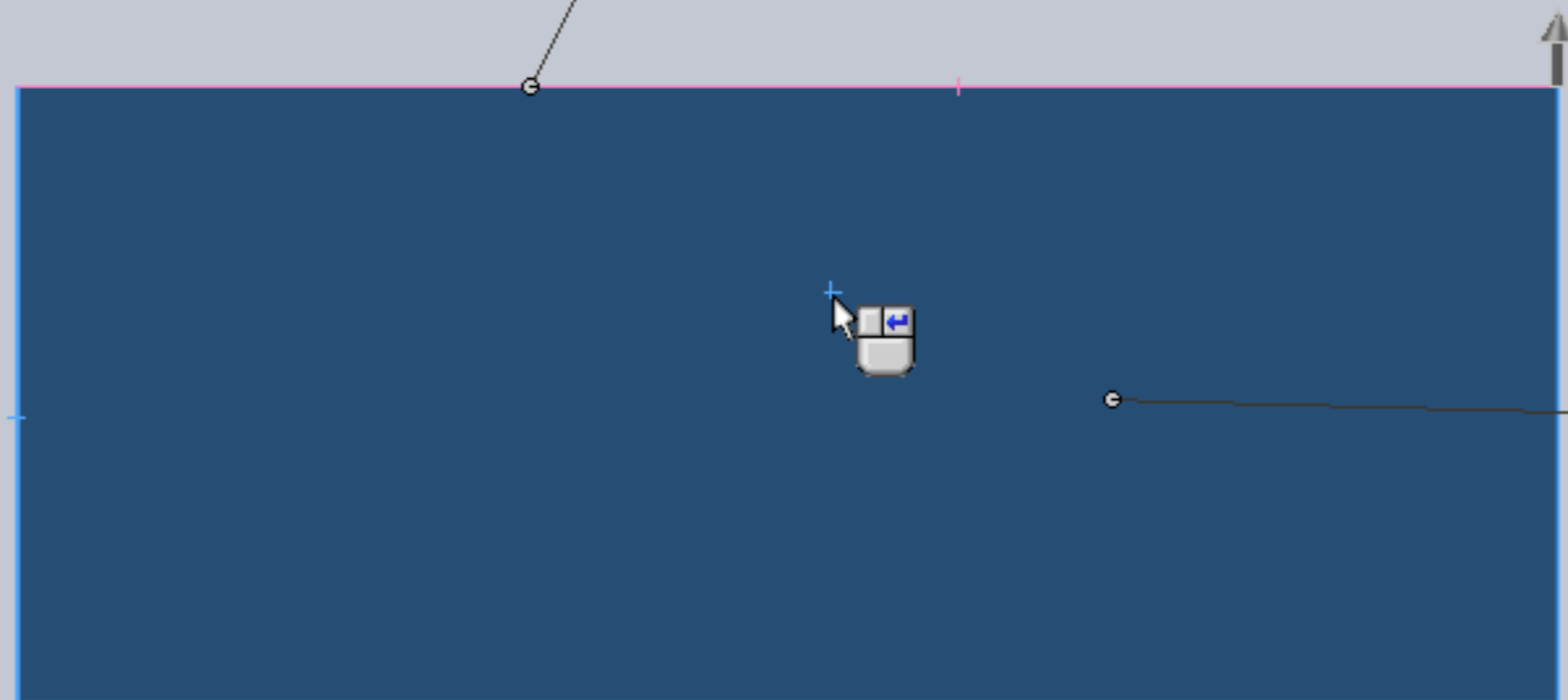
0 Dépouille

30.00

15.00

0.00

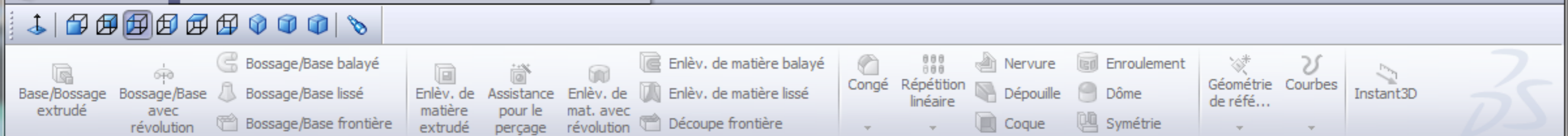
0 Dépouille



Direction d'ouverture

Face de dépouille

*Arrière



Fonctions | Esquisse | Evaluer | DimXpert | Produits Office

DraftXpert

Manuel | DraftXpert

Ajouter | Modifier

Objets à dépouiller

30.00deg

Face<1>

Face<2>

Face<3>

Face<4>

Appliquer

Analyse de la dépouille

Couleurs auto.

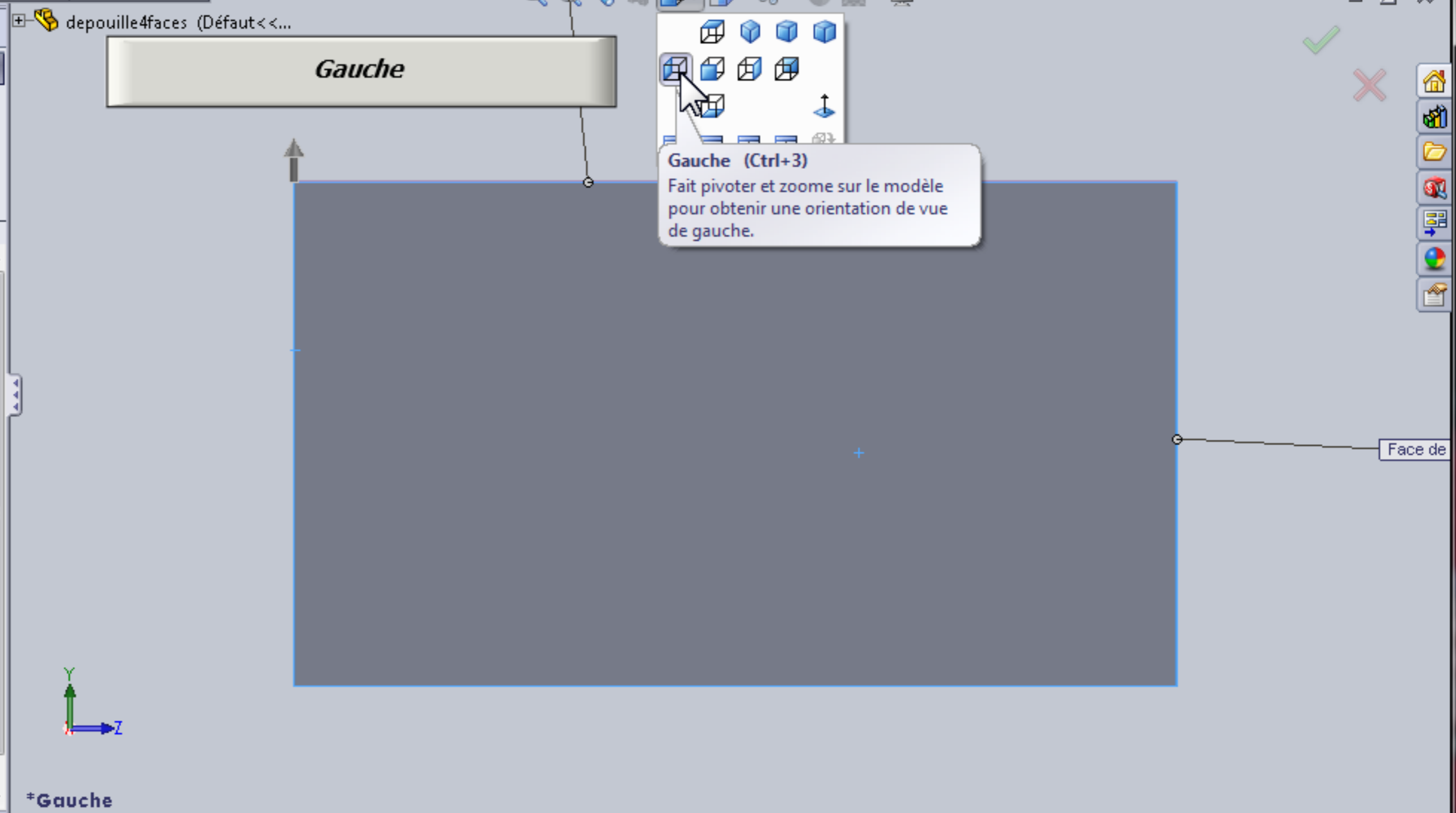
0 Dépouille

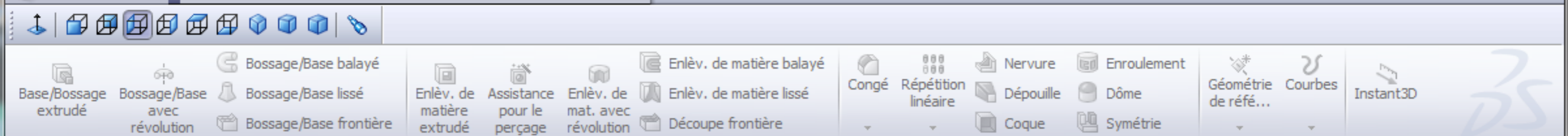
30.00

15.00

0.00

0 Dépouille





Fonctions | Esquisse | Evaluer | DimXpert | Produits Office

depouille4faces (Défaut <<...)

DraftXpert ?

Manuel | DraftXpert

Ajouter | Modifier

Objets à dépouiller

30.00deg

Face<1>

Face<2>
Face<3>
Face<4>

Appliquer

Analyse de la dépouille

Couleurs auto.

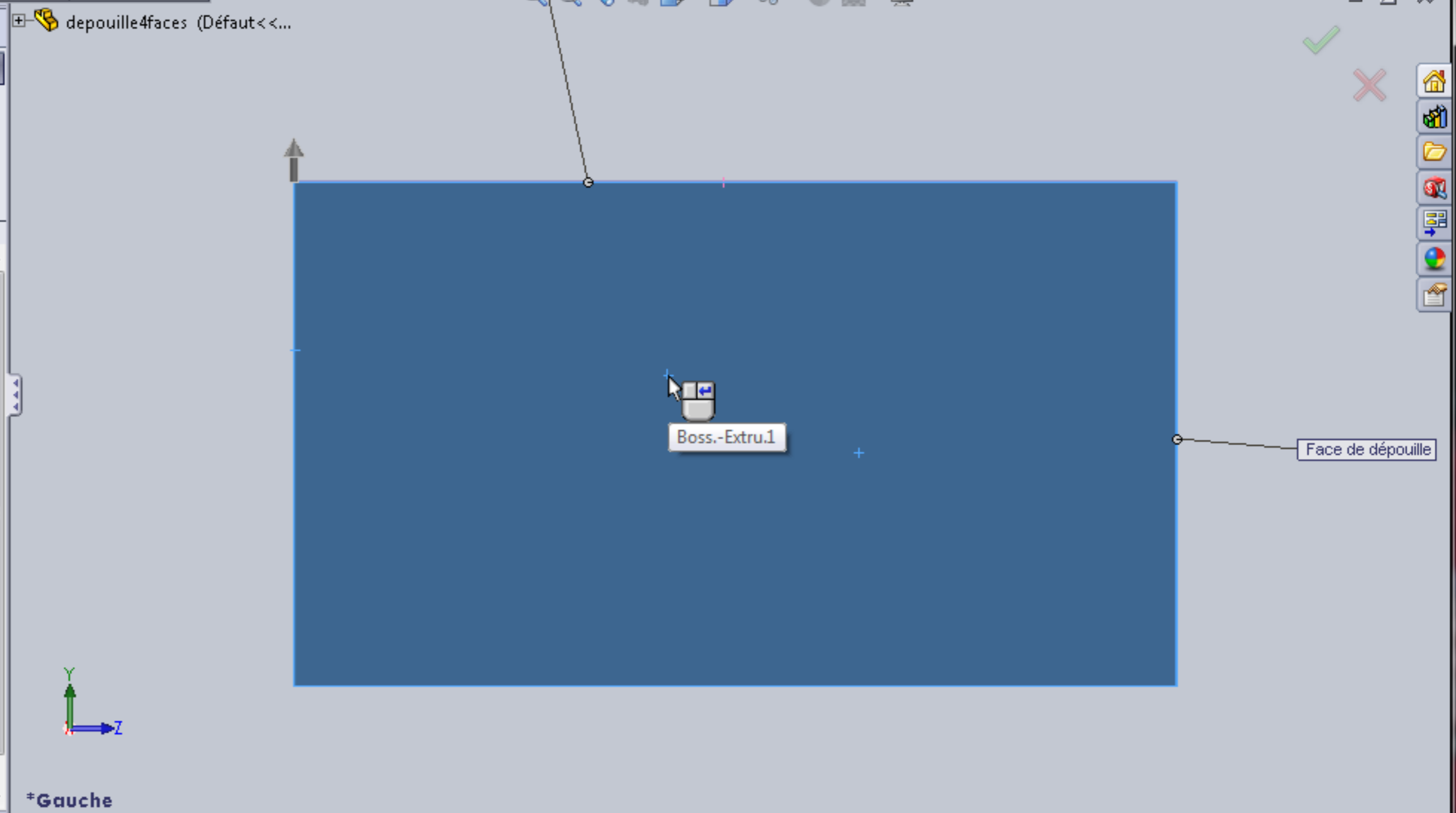
0 Dépouille

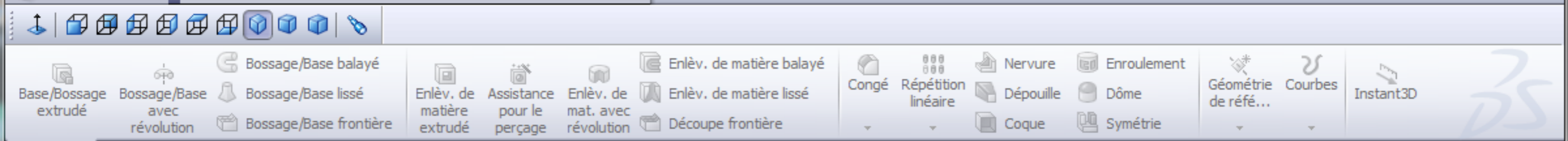
30.00

15.00

0.00

0 Dépouille





Fonctions | Esquisse | Evaluer | DimXpert | Produits Office

depeuille4faces (Défaut <<...)

Validez

Manuel | DraftXpert

Ajouter | Modifier

Objets à dépeuille

30.00deg

Face<1>

Face<2>

Face<3>

Face<4>

les 4 faces sont sélectionnées

Couleurs auto.

0 Dépeuille

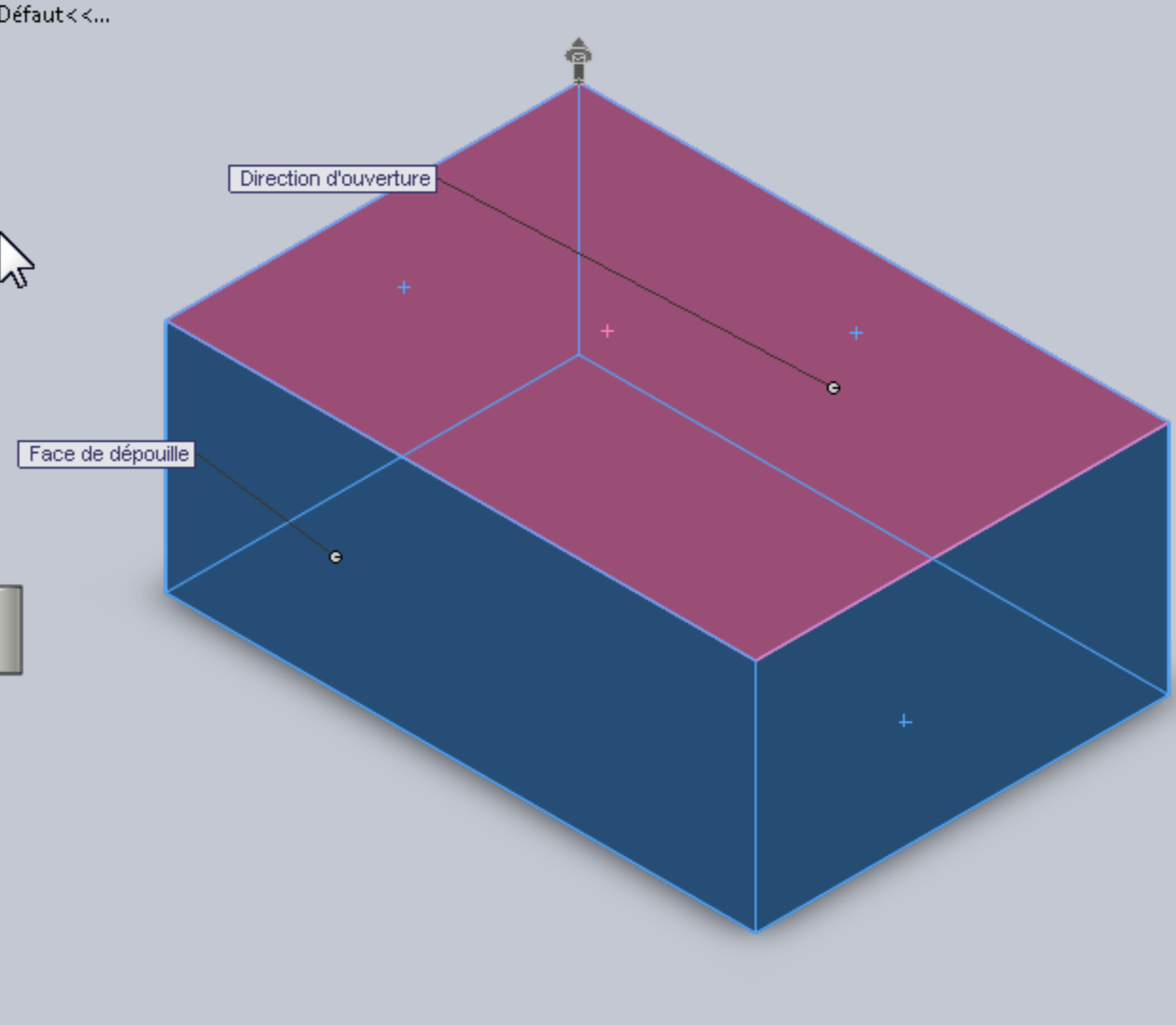
30.00

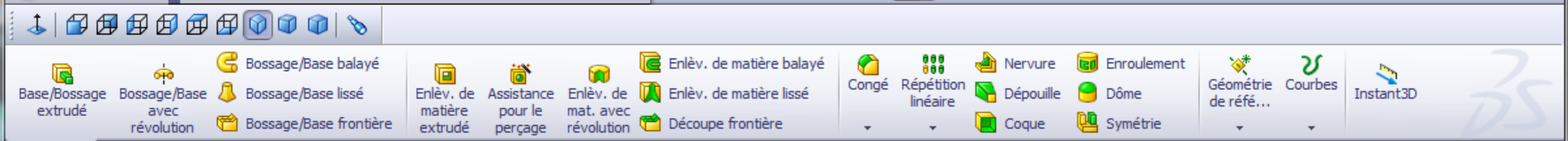
15.00

0.00

0 Dépeuille

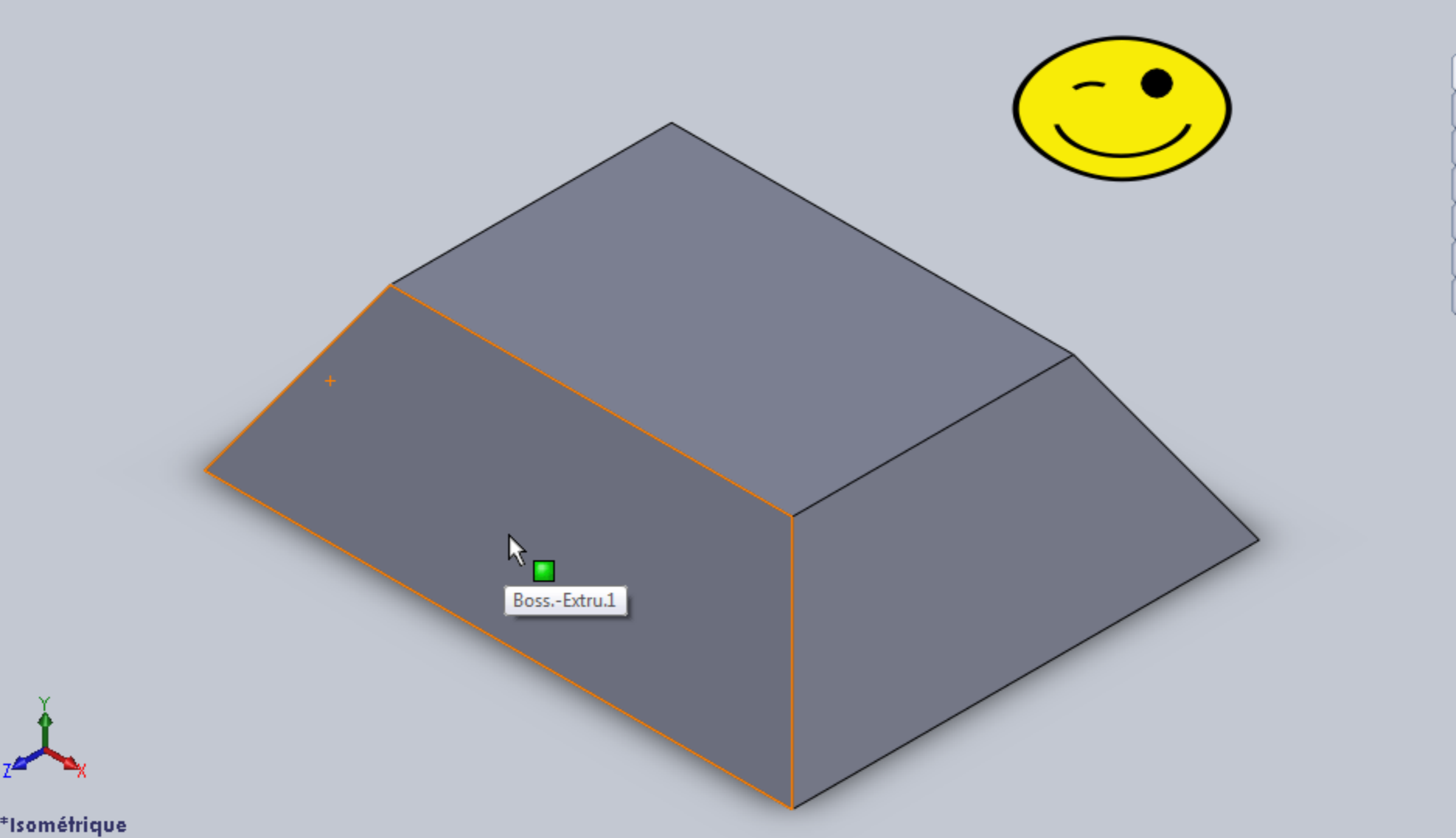
*Isométrique





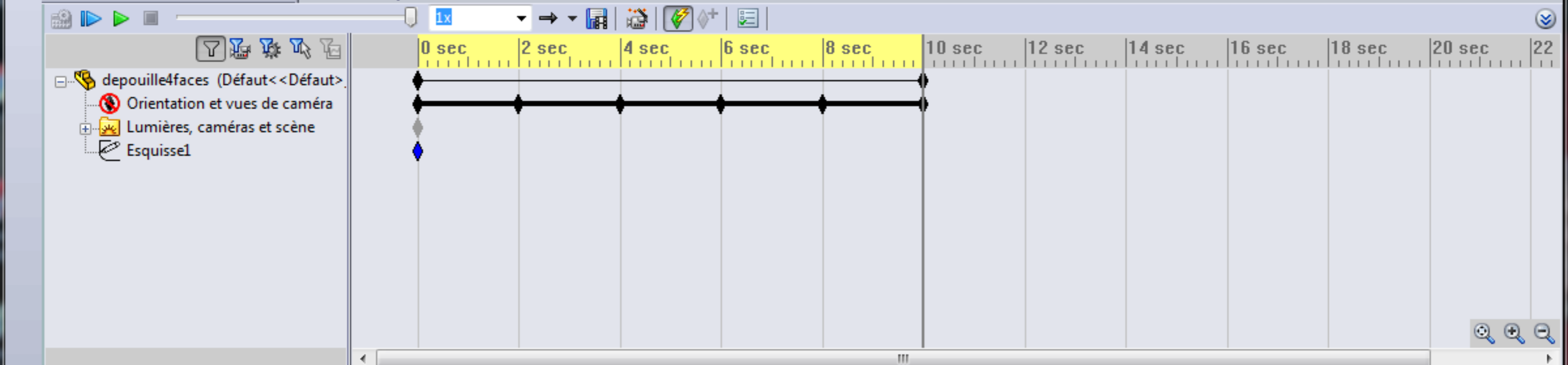
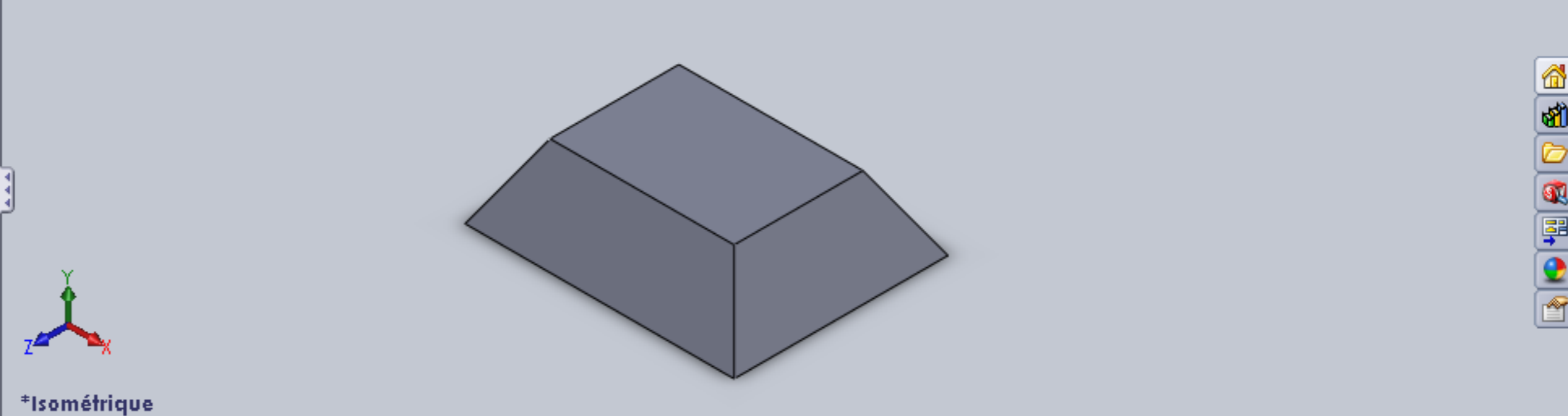
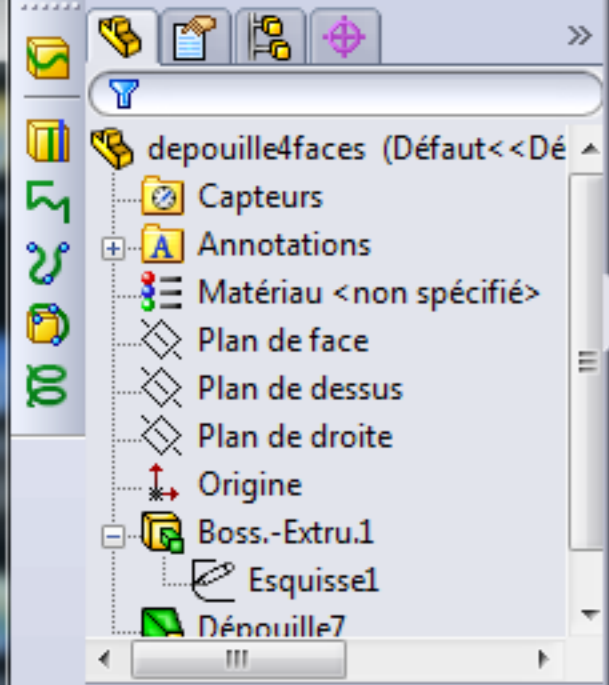
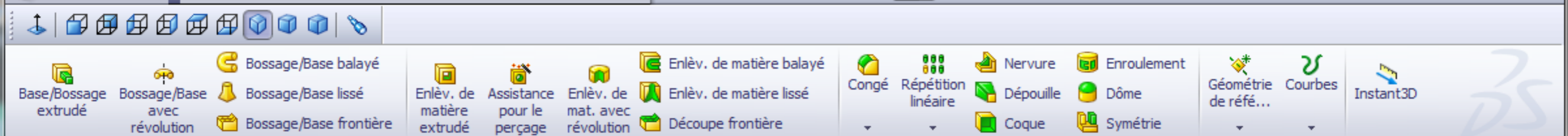
Fonctions | Esquisse | Evaluer | DimXpert | Produits Office

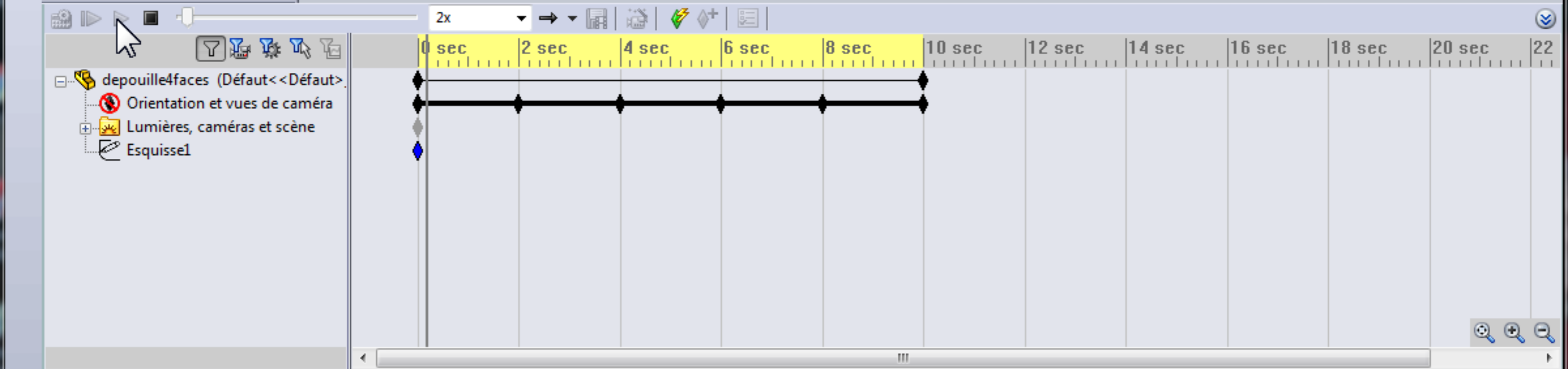
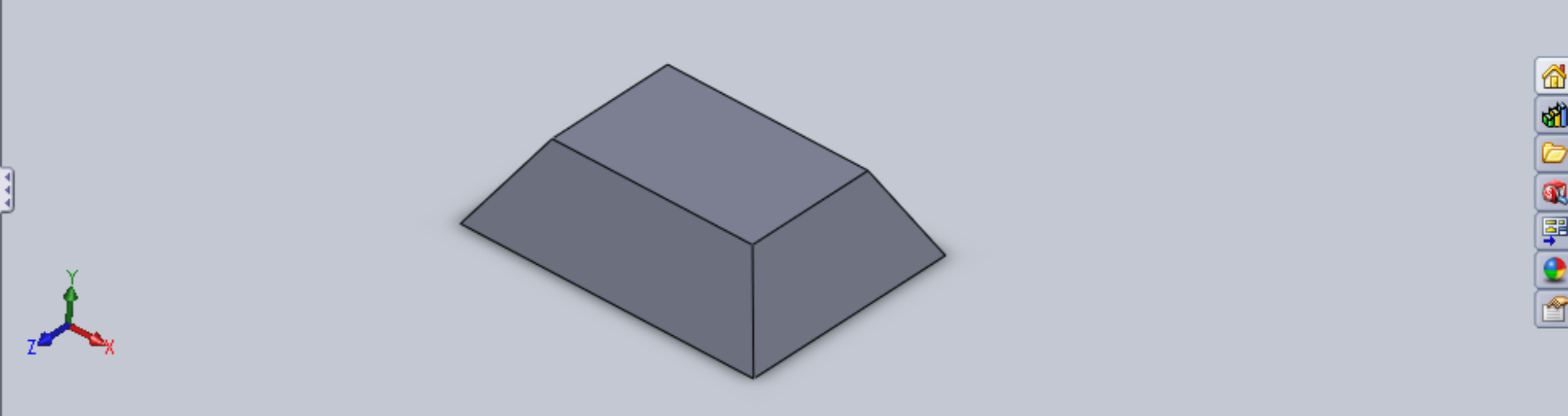
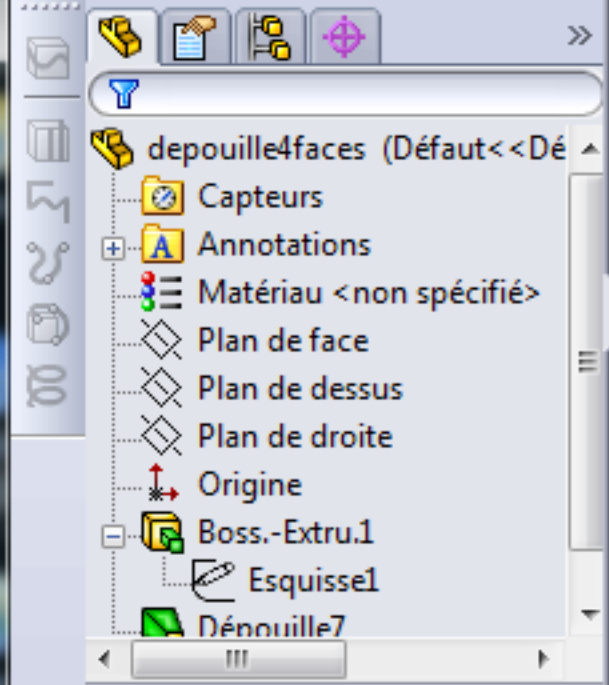
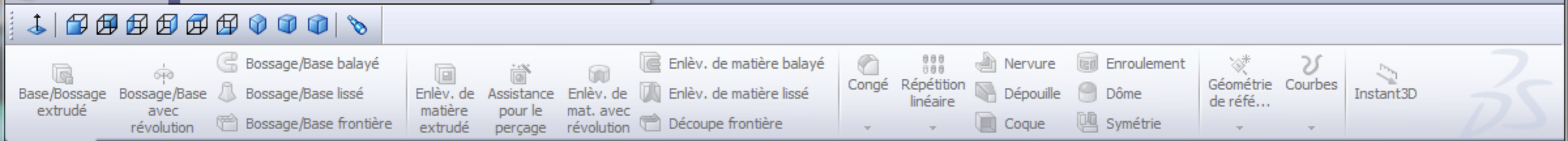
- depouille4faces (Défaut << Défaut)
- Capteurs
- Annotations
- Matériau <non spécifié>
- Plan de face
- Plan de dessus
- Plan de droite
- Origine
- Boss.-Extru.1
 - Esquisse1
- Dépouille7

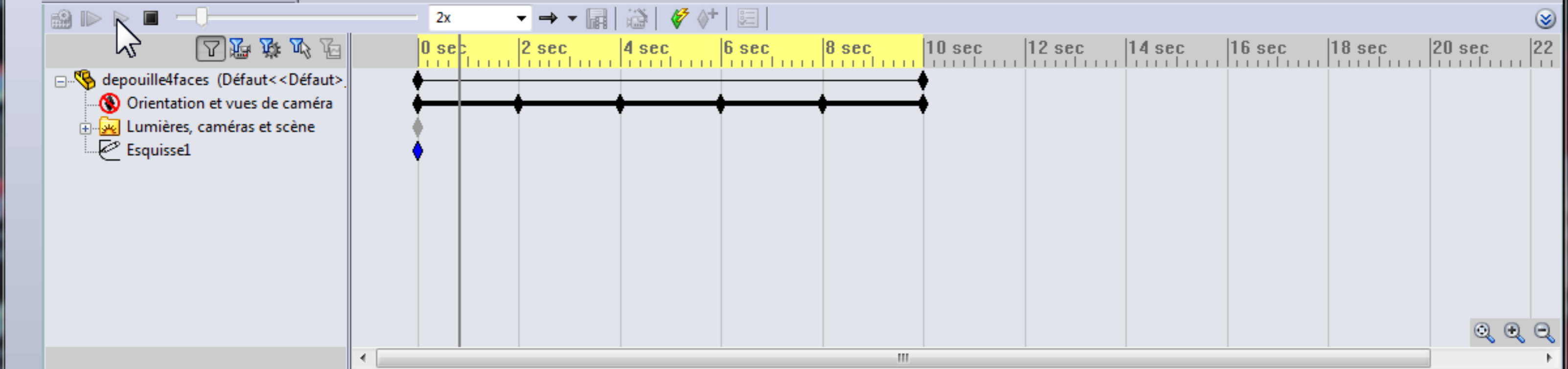
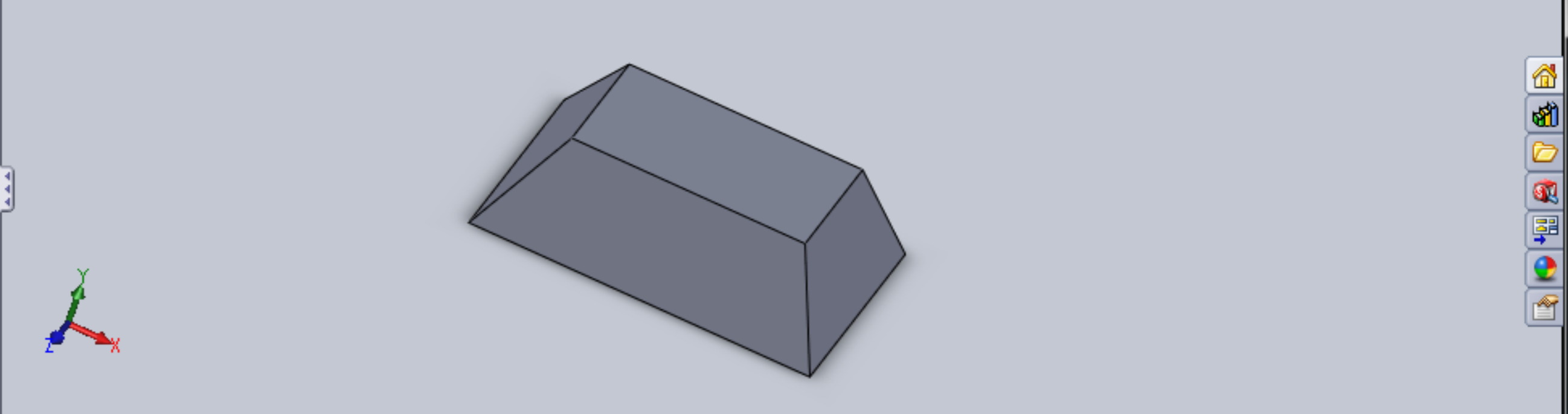
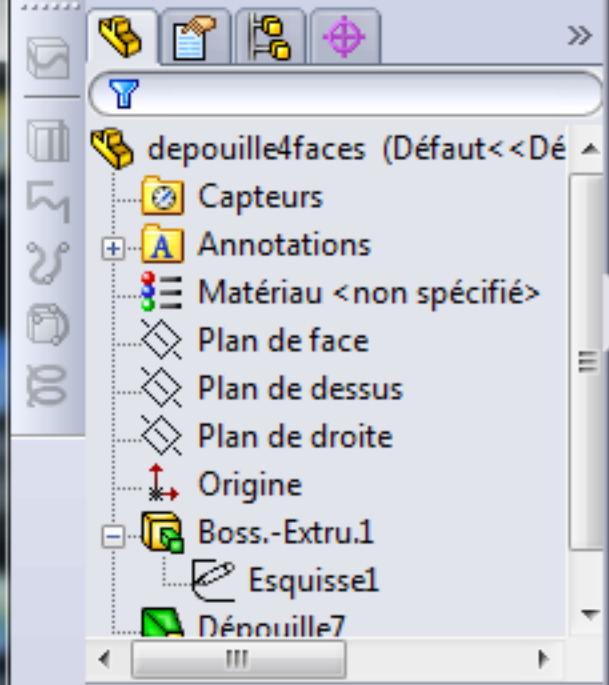
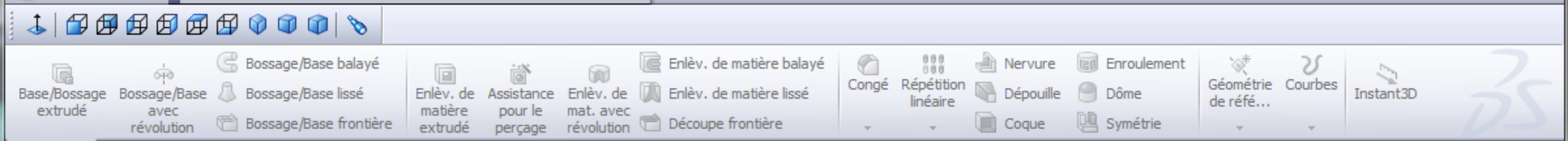


*Isométrique

Modèle | Etude de mouvement 1



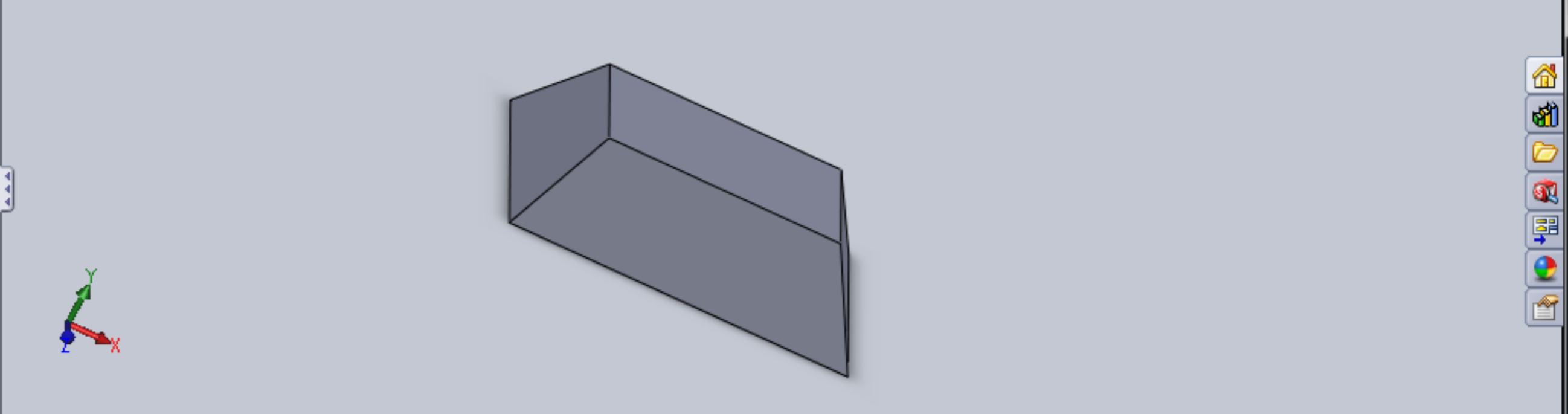




Base/Bossage extrudé | Bossage/Base avec révolution | Bossage/Base lissé | Bossage/Base frontière | Enlèv. de matière extrudé | Assistance pour le perçage | Enlèv. de mat. avec révolution | Enlèv. de matière balayé | Enlèv. de matière lissé | Découpe frontière | Congé | Répétition linéaire | Nervure | Enroulement | Géométrie de référé... | Courbes | Instant3D

Fonctions | Esquisse | Evaluer | DimXpert | Produits Office

- depouille4faces (Défaut<<Défaut)
- Capteurs
- Annotations
- Matériau <non spécifié>
- Plan de face
- Plan de dessus
- Plan de droite
- Origine
- Boss.-Extru.1
 - Esquisse1
- Dénuille7



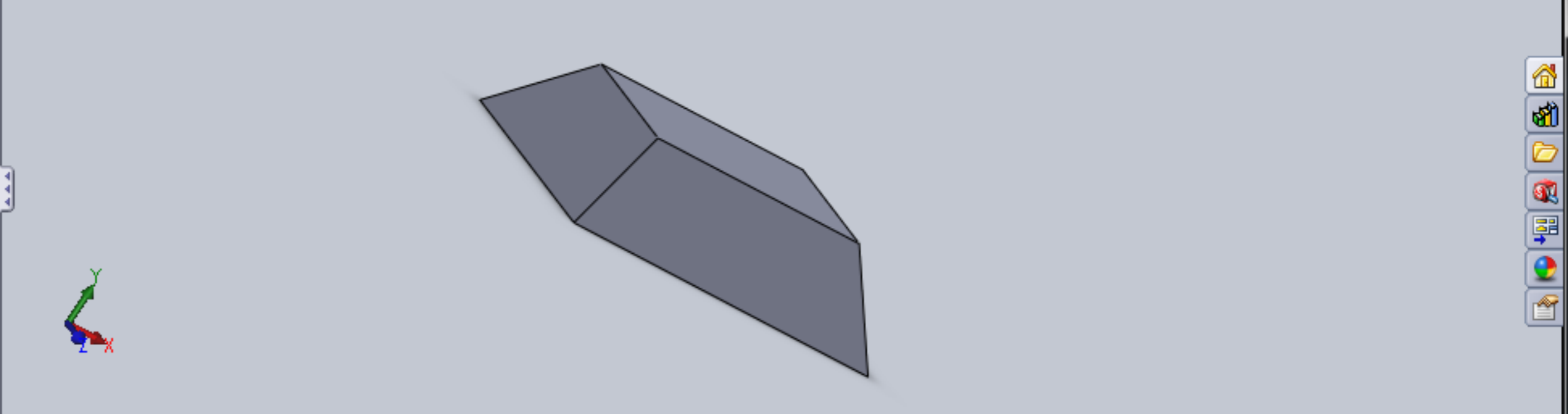
2x

0 sec	2 sec	4 sec	6 sec	8 sec	10 sec	12 sec	14 sec	16 sec	18 sec	20 sec	22
depouille4faces (Défaut<<Défaut>											
Orientation et vues de caméra											
Lumières, caméras et scène											
Esquisse1											

Base/Bossage extrudé | Bossage/Base avec révolution | Bossage/Base balayé | Bossage/Base lissé | Bossage/Base frontière | Enlèv. de matière extrudé | Assistance pour le perçage | Enlèv. de mat. avec révolution | Enlèv. de matière balayé | Enlèv. de matière lissé | Découpe frontière | Congé | Répétition linéaire | Nervure | Enroulement | Géométrie de référé... | Courbes | Instant3D

Fonctions | Esquisse | Evaluer | DimXpert | Produits Office

- depouille4faces (Défaut<<Dé
- Capteurs
- Annotations
- Matériau <non spécifié>
- Plan de face
- Plan de dessus
- Plan de droite
- Origine
- Boss.-Extru.1
 - Esquisse1
- Dénuille7



2x

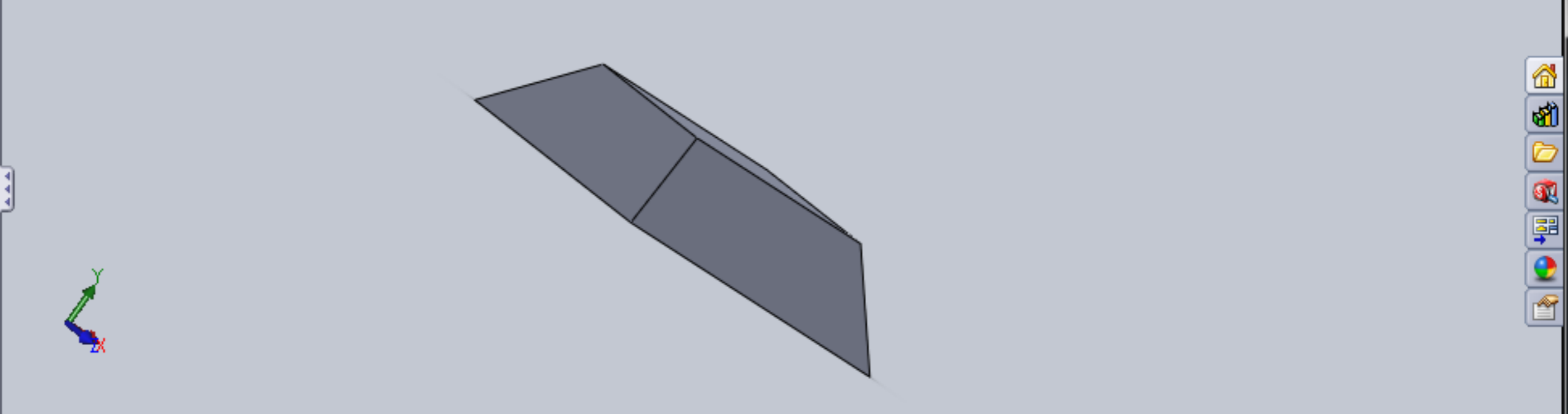
0 sec	2 sec	4 sec	6 sec	8 sec	10 sec	12 sec	14 sec	16 sec	18 sec	20 sec	22
◆	◆	◆	◆	◆	◆						

- depouille4faces (Défaut<<Défaut>
- Orientation et vues de caméra
- Lumières, caméras et scène
- Esquisse1

Base/Bossage extrudé | Bossage/Base avec révolution | Bossage/Base balayé | Bossage/Base lissé | Bossage/Base frontière | Enlèv. de matière extrudé | Assistance pour le perçage | Enlèv. de mat. avec révolution | Enlèv. de matière balayé | Enlèv. de matière lissé | Découpe frontière | Congé | Répétition linéaire | Nervure | Enroulement | Géométrie de référé... | Courbes | Instant3D

Fonctions | Esquisse | Evaluer | DimXpert | Produits Office

- depouille4faces (Défaut<<Défaut)
- Capteurs
- Annotations
- Matériau <non spécifié>
- Plan de face
- Plan de dessus
- Plan de droite
- Origine
- Boss.-Extru.1
 - Esquisse1
- Dénouille7



2x

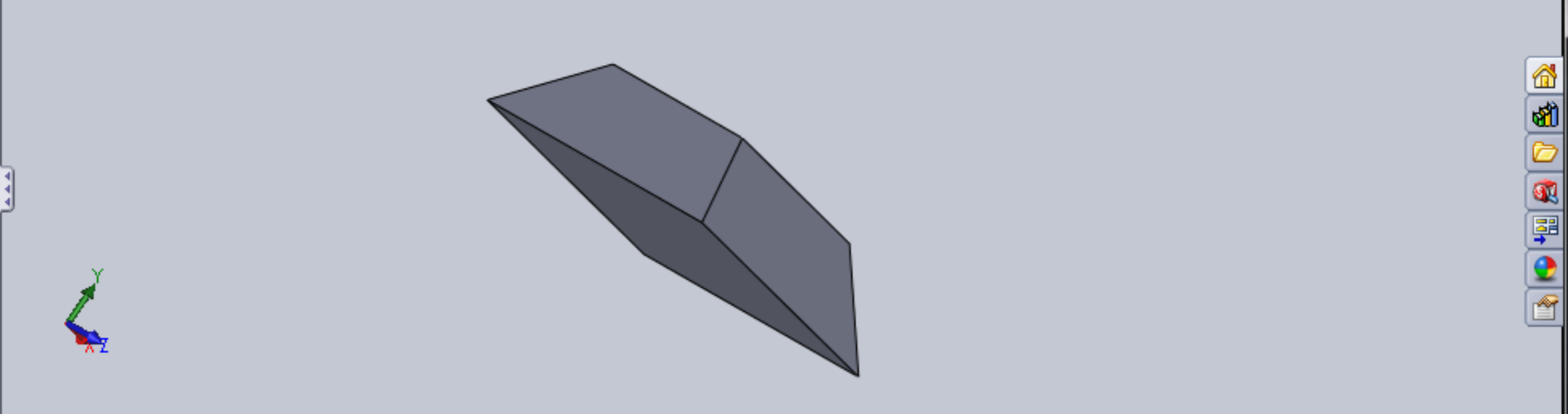
0 sec	2 sec	4 sec	6 sec	8 sec	10 sec	12 sec	14 sec	16 sec	18 sec	20 sec	22
◆	◆	◆	◆	◆	◆						
◆	◆	◆	◆	◆	◆						
◆											

depouille4faces (Défaut<<Défaut>)
Orientation et vues de caméra
Lumières, caméras et scène
Esquisse1

Base/Bossage extrudé | Bossage/Base avec révolution | Bossage/Base balayé | Bossage/Base lissé | Bossage/Base frontière | Enlèv. de matière extrudé | Assistance pour le perçage | Enlèv. de mat. avec révolution | Enlèv. de matière balayé | Enlèv. de matière lissé | Découpe frontière | Congé | Répétition linéaire | Nervure | Enroulement | Géométrie de référé... | Courbes | Instant3D

Fonctions | Esquisse | Evaluer | DimXpert | Produits Office

- depouille4faces (Défaut<<Défaut)
- Capteurs
- Annotations
- Matériau <non spécifié>
- Plan de face
- Plan de dessus
- Plan de droite
- Origine
- Boss.-Extru.1
 - Esquisse1
- Dénuille7



2x

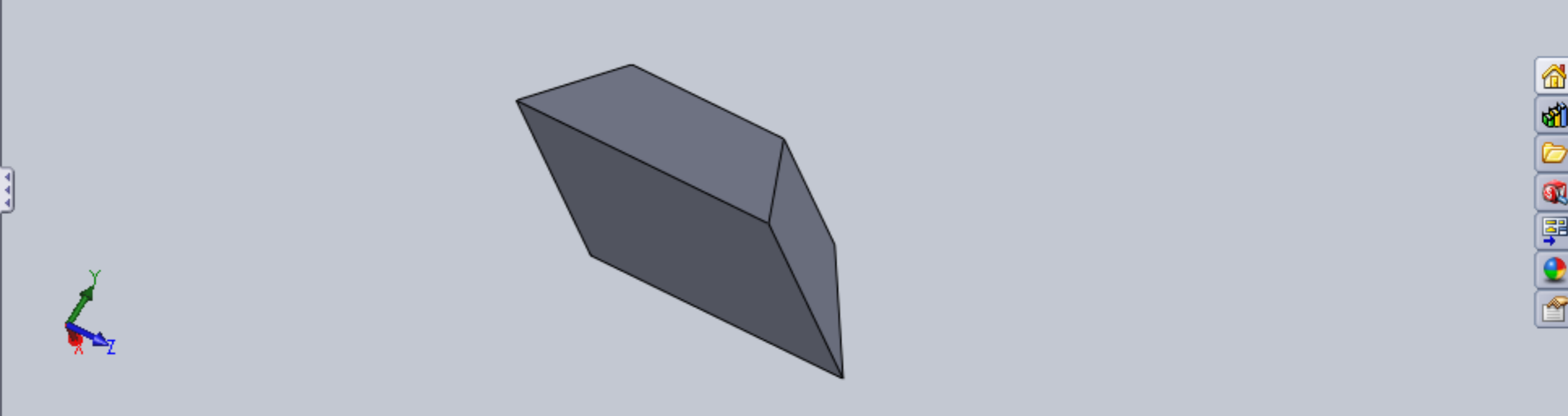
0 sec	2 sec	4 sec	6 sec	8 sec	10 sec	12 sec	14 sec	16 sec	18 sec	20 sec	22
◆	◆	◆	◆	◆	◆						
◆	◆	◆	◆	◆	◆						
◆											

- depouille4faces (Défaut<<Défaut)
- Orientation et vues de caméra
- Lumières, caméras et scène
- Esquisse1

Base/Bossage extrudé | Bossage/Base avec révolution | Bossage/Base lissé | Bossage/Base balayé | Bossage/Base frontière | Enlèv. de matière extrudé | Assistance pour le perçage | Enlèv. de mat. avec révolution | Enlèv. de matière balayé | Enlèv. de matière lissé | Découpe frontière | Congé | Répétition linéaire | Nervure | Enroulement | Géométrie de référé... | Courbes | Instant3D

Fonctions | Esquisse | Evaluer | DimXpert | Produits Office

- depouille4faces (Défaut<<Défaut)
- Capteurs
- Annotations
- Matériau <non spécifié>
- Plan de face
- Plan de dessus
- Plan de droite
- Origine
- Boss.-Extru.1
 - Esquisse1
- Dénuille7



2x

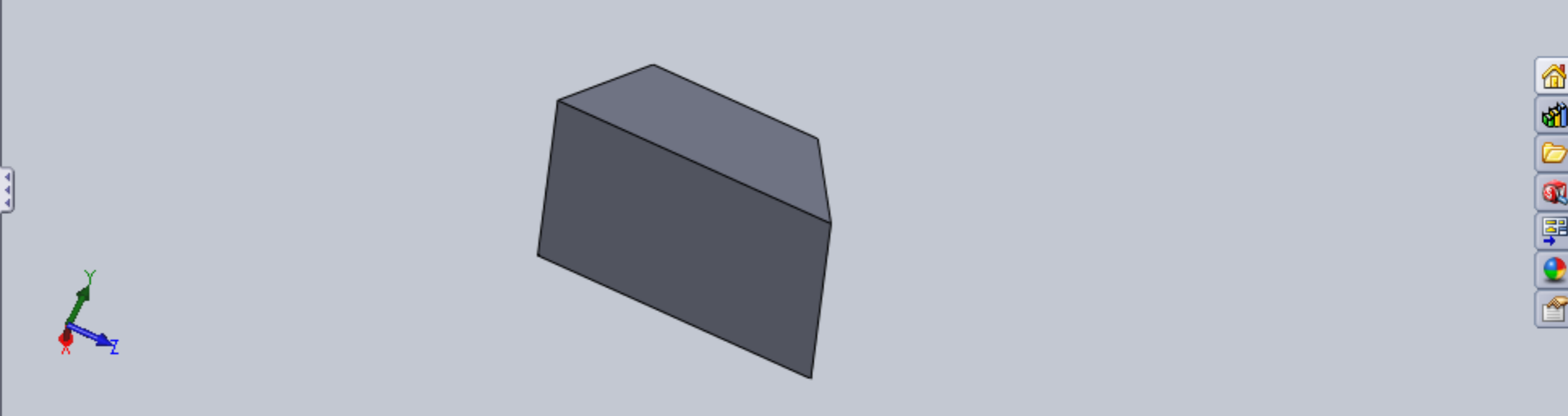
0 sec	2 sec	4 sec	6 sec	8 sec	10 sec	12 sec	14 sec	16 sec	18 sec	20 sec	22
◆	◆	◆	◆	◆	◆						

- depouille4faces (Défaut<<Défaut)
- Orientation et vues de caméra
- Lumières, caméras et scène
- Esquisse1

Base/Bossage extrudé | Bossage/Base avec révolution | Bossage/Base balayé | Bossage/Base lissé | Bossage/Base frontière | Enlèv. de matière extrudé | Assistance pour le perçage | Enlèv. de mat. avec révolution | Enlèv. de matière balayé | Enlèv. de matière lissé | Découpe frontière | Congé | Répétition linéaire | Nervure | Enroulement | Géométrie de référé... | Courbes | Instant3D

Fonctions | Esquisse | Evaluer | DimXpert | Produits Office

- depouille4faces (Défaut<<Défaut)
- Capteurs
- Annotations
- Matériau <non spécifié>
- Plan de face
- Plan de dessus
- Plan de droite
- Origine
- Boss.-Extru.1
 - Esquisse1
- Dénuille7



2x

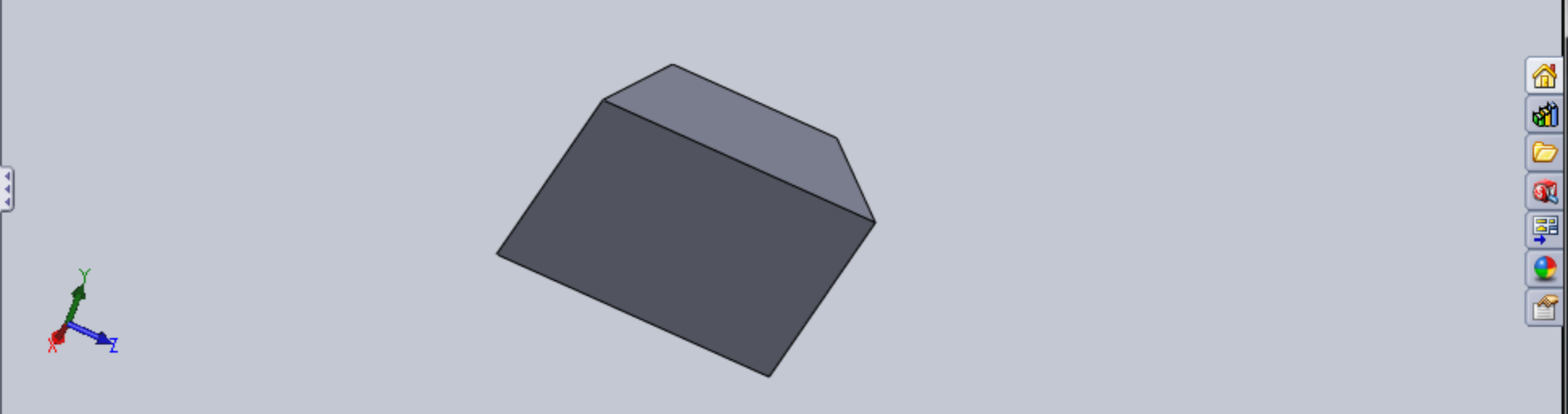
0 sec	2 sec	4 sec	6 sec	8 sec	10 sec	12 sec	14 sec	16 sec	18 sec	20 sec	22
◆	◆	◆	◆	◆	◆						

- depouille4faces (Défaut<<Défaut)
- Orientation et vues de caméra
- Lumières, caméras et scène
- Esquisse1

Base/Bossage extrudé | Bossage/Base avec révolution | Bossage/Base balayé | Bossage/Base lissé | Bossage/Base frontière | Enlèv. de matière extrudé | Assistance pour le perçage | Enlèv. de mat. avec révolution | Enlèv. de matière balayé | Enlèv. de matière lissé | Découpe frontière | Congé | Répétition linéaire | Nervure | Enroulement | Géométrie de référé... | Courbes | Instant3D

Fonctions | Esquisse | Evaluer | DimXpert | Produits Office

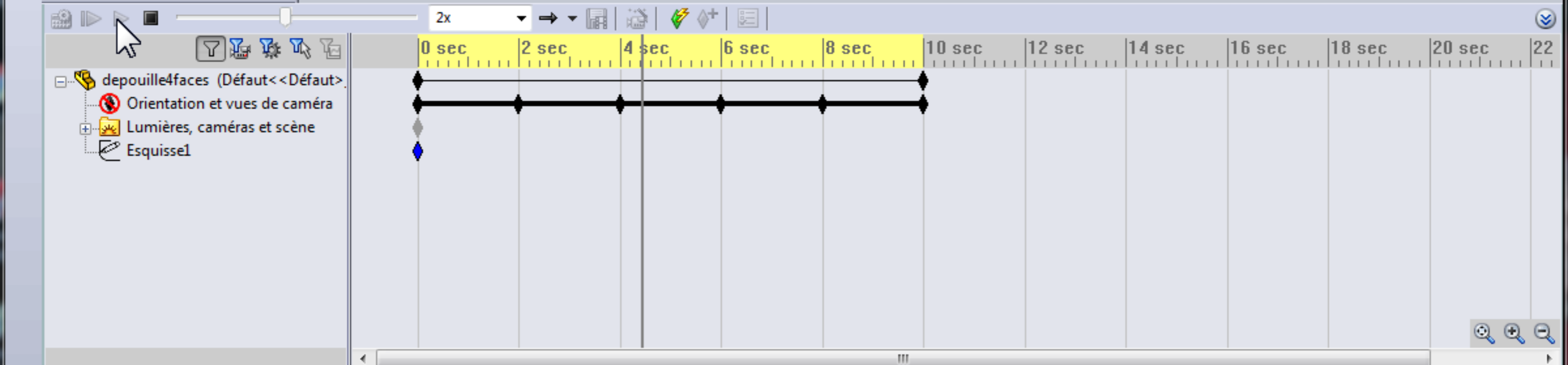
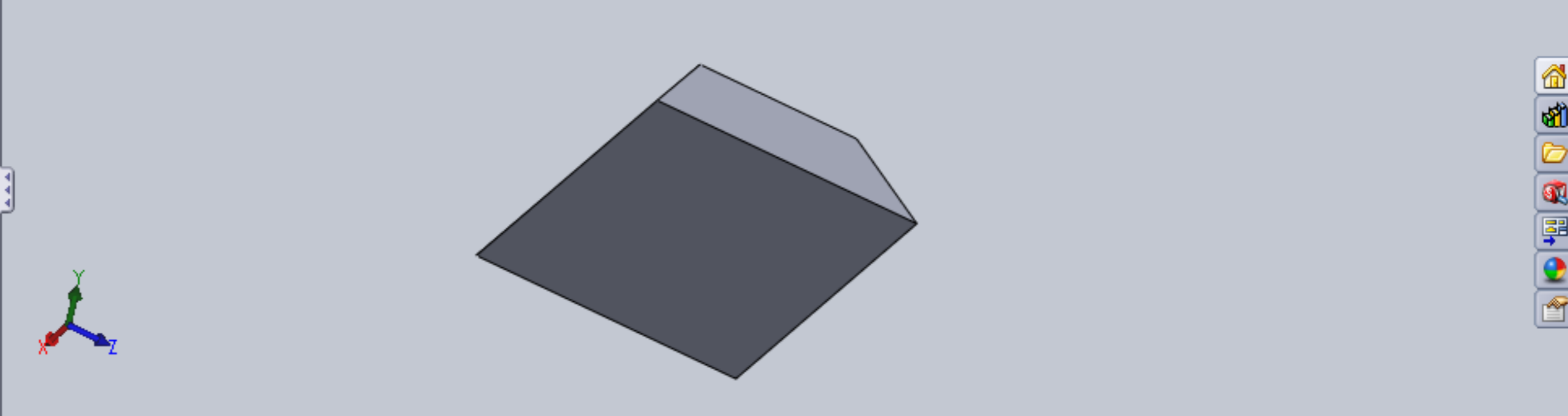
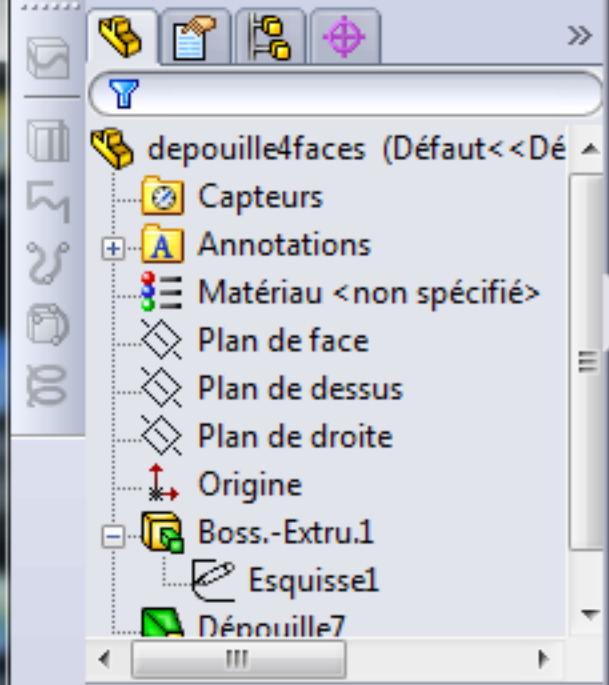
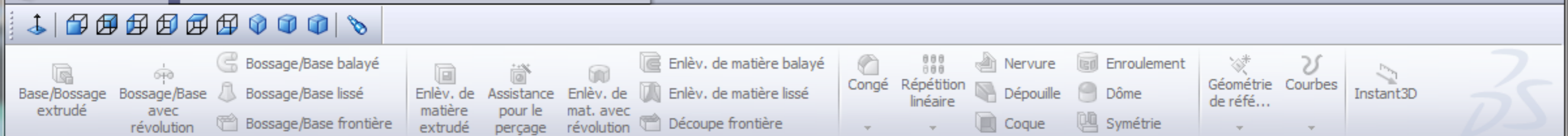
- depouille4faces (Défaut<<Défaut)
- Capteurs
- Annotations
- Matériau <non spécifié>
- Plan de face
- Plan de dessus
- Plan de droite
- Origine
- Boss.-Extru.1
 - Esquisse1
- Dérouille7

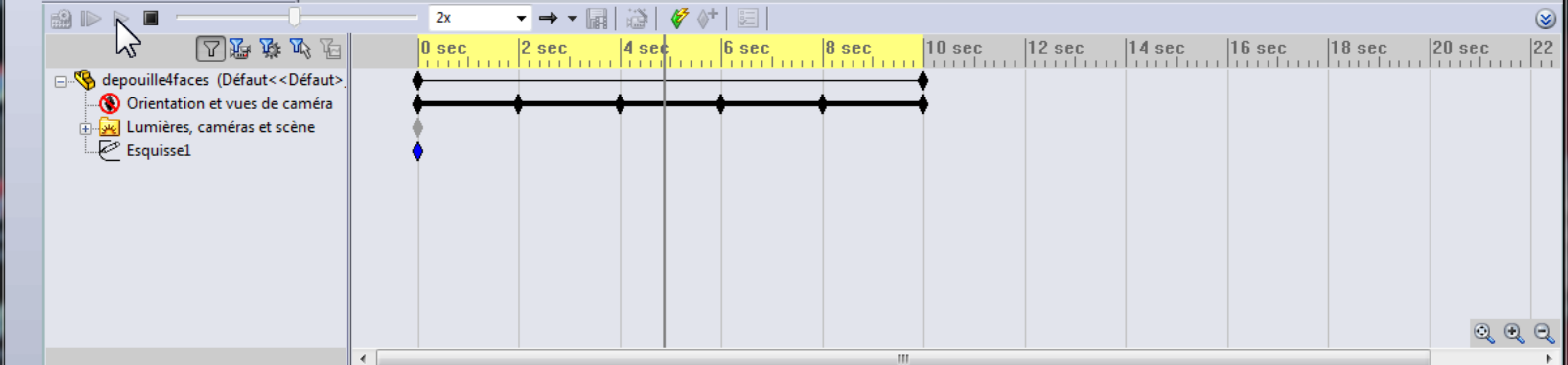
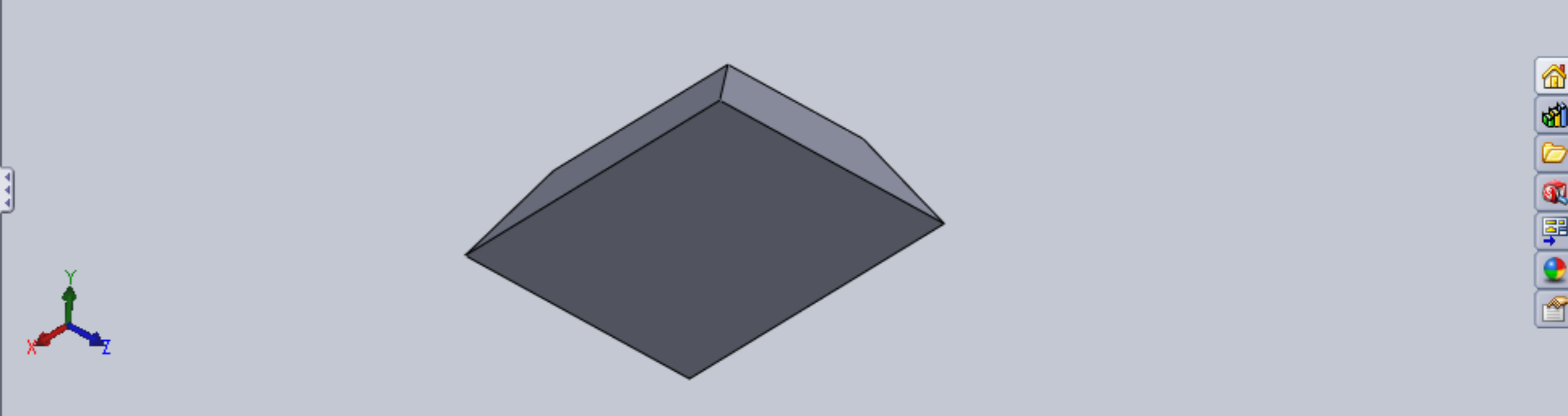
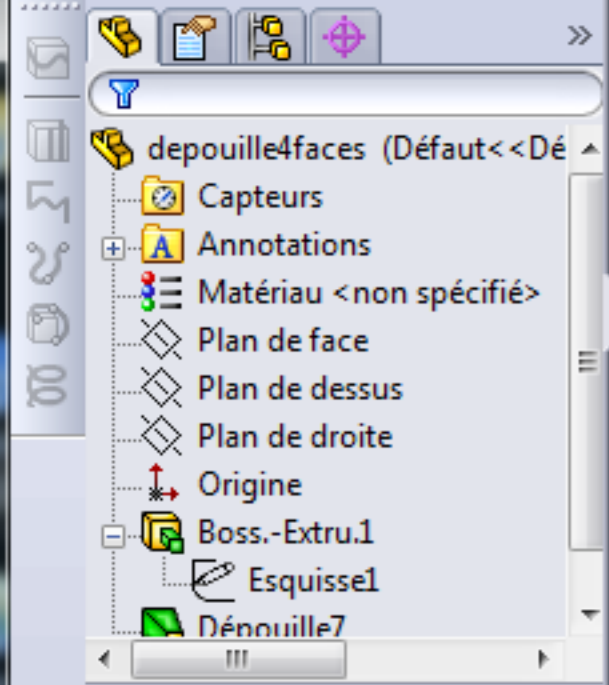
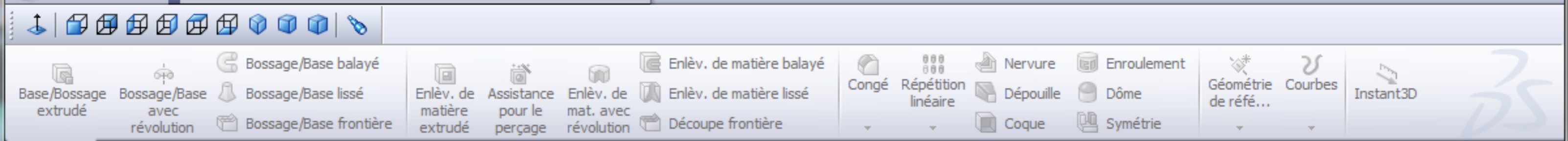


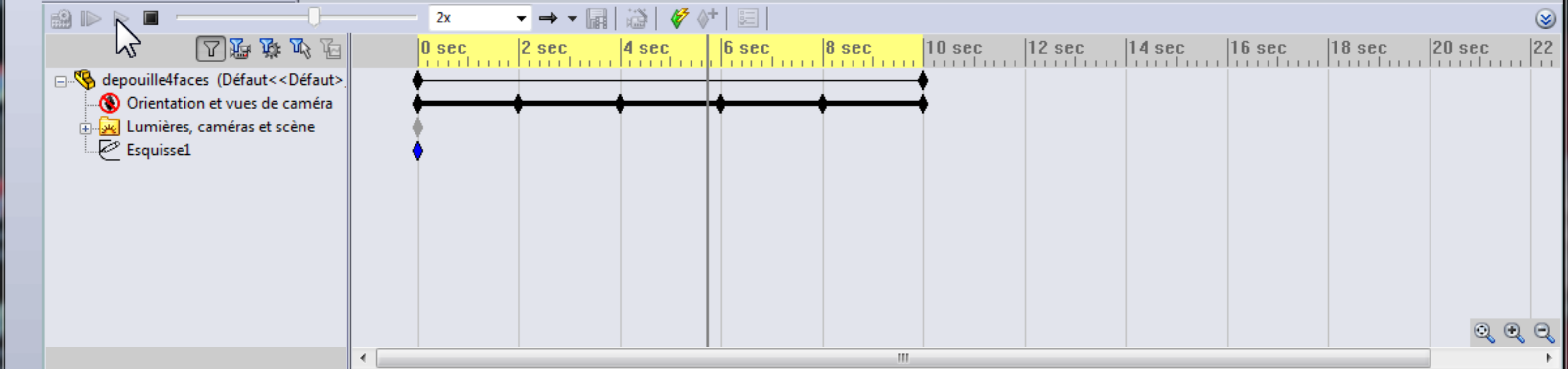
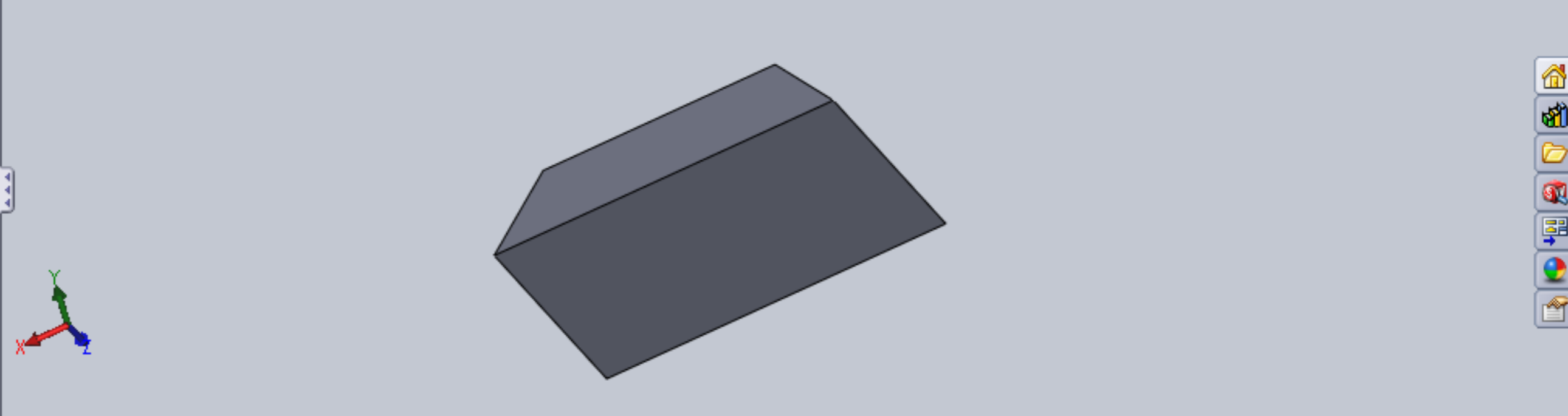
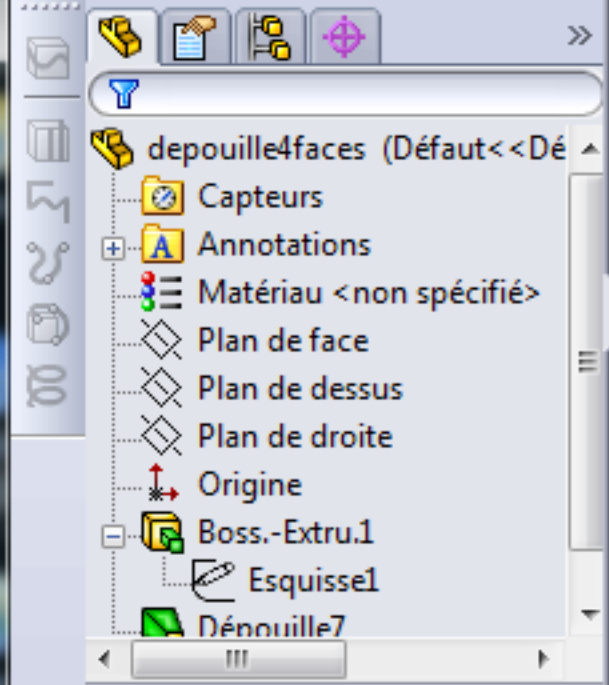
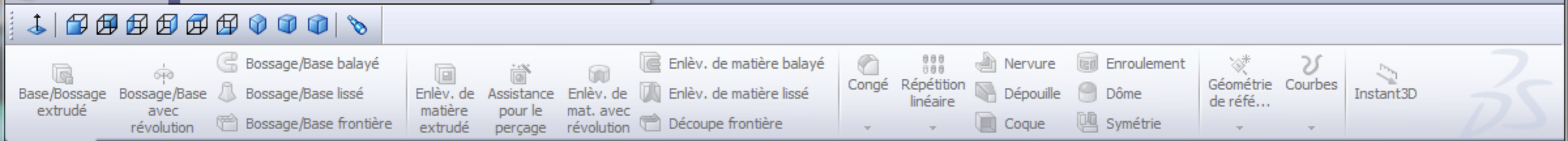
2x

0 sec	2 sec	4 sec	6 sec	8 sec	10 sec	12 sec	14 sec	16 sec	18 sec	20 sec	22
◆	◆	◆	◆	◆	◆						

- depouille4faces (Défaut<<Défaut)
- Orientation et vues de caméra
- Lumières, caméras et scène
- Esquisse1



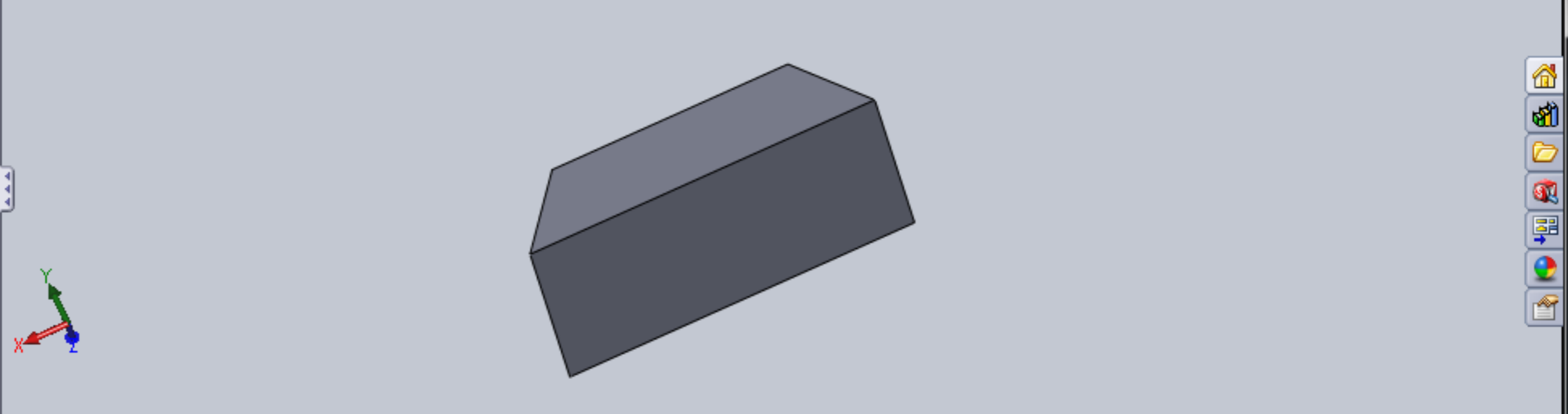




Base/Bossage extrudé | Bossage/Base avec révolution | Bossage/Base lissé | Bossage/Base balayé | Bossage/Base frontière | Enlèv. de matière extrudé | Assistance pour le perçage | Enlèv. de mat. avec révolution | Enlèv. de matière balayé | Enlèv. de matière lissé | Découpe frontière | Congé | Répétition linéaire | Nervure | Enroulement | Géométrie de référé... | Courbes | Instant3D

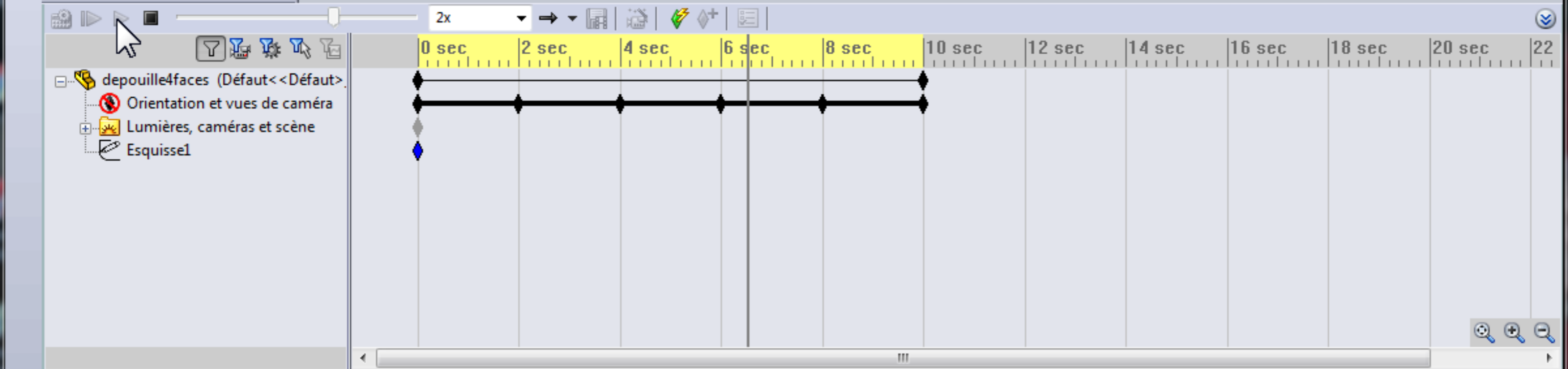
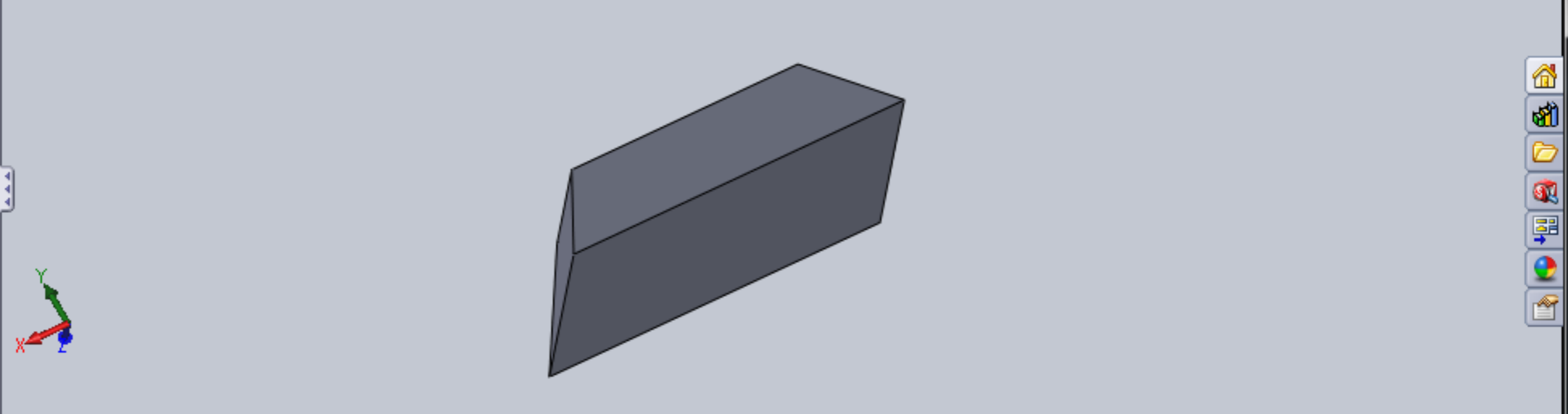
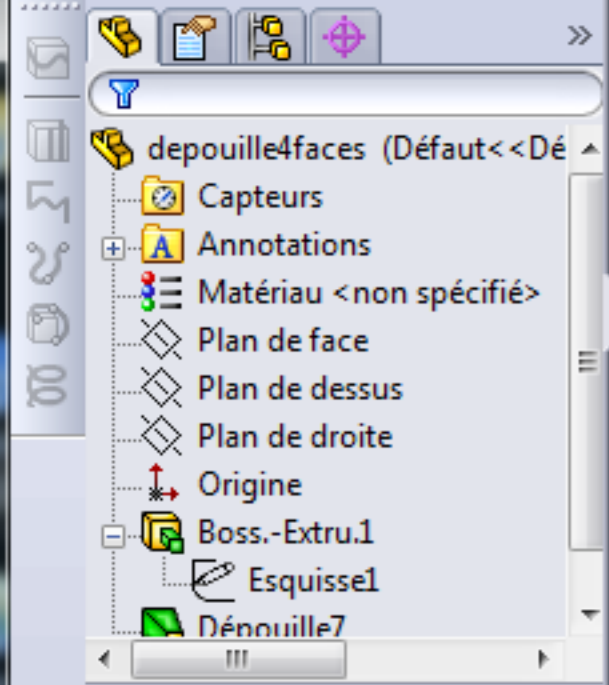
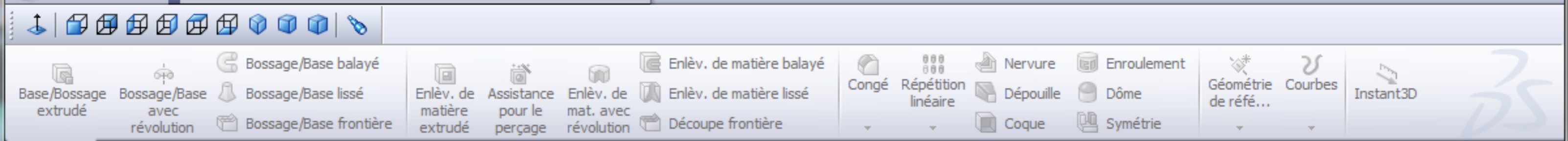
Fonctions | Esquisse | Evaluer | DimXpert | Produits Office

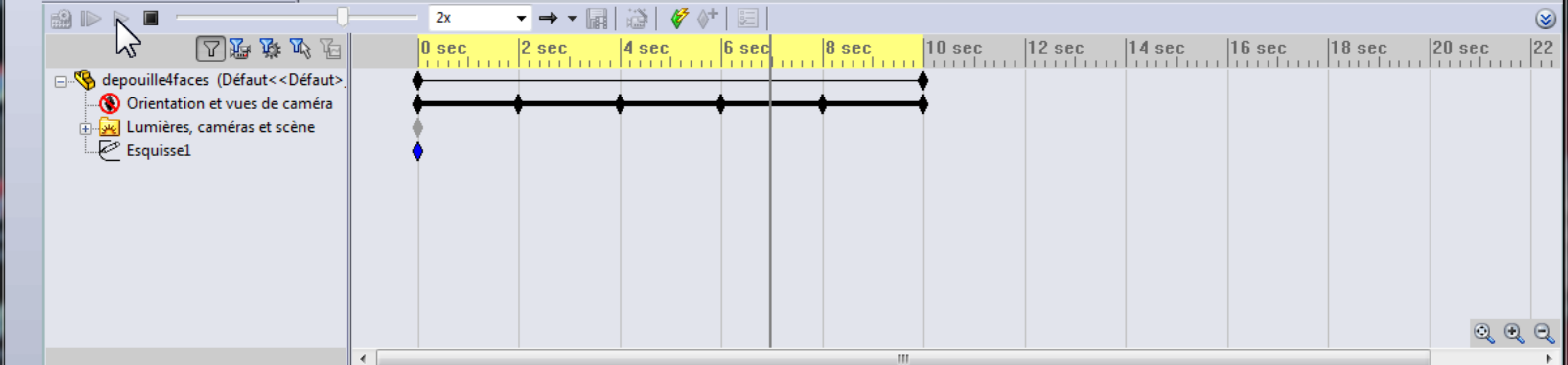
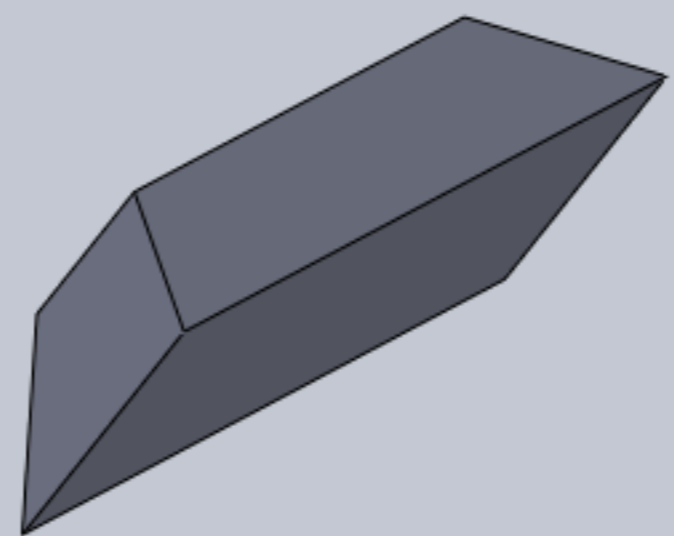
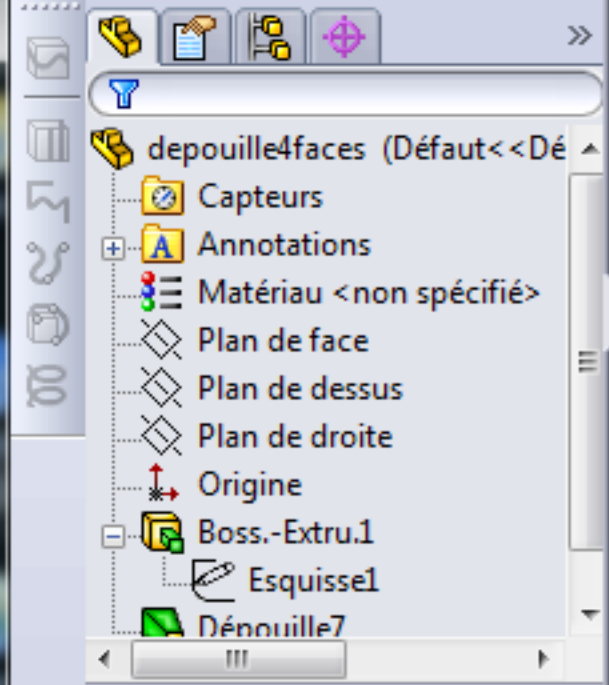
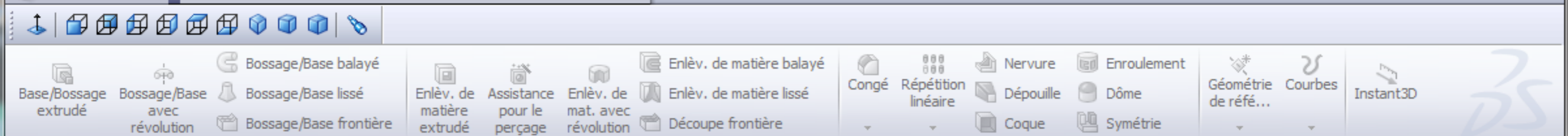
- depouille4faces (Défaut<<Défaut)
- Capteurs
- Annotations
- Matériau <non spécifié>
- Plan de face
- Plan de dessus
- Plan de droite
- Origine
- Boss.-Extru.1
 - Esquisse1
- Dérouille7



2x

0 sec	2 sec	4 sec	6 sec	8 sec	10 sec	12 sec	14 sec	16 sec	18 sec	20 sec	22
◆	◆	◆	◆	◆	◆						
◆	◆	◆	◆	◆	◆						
◆											

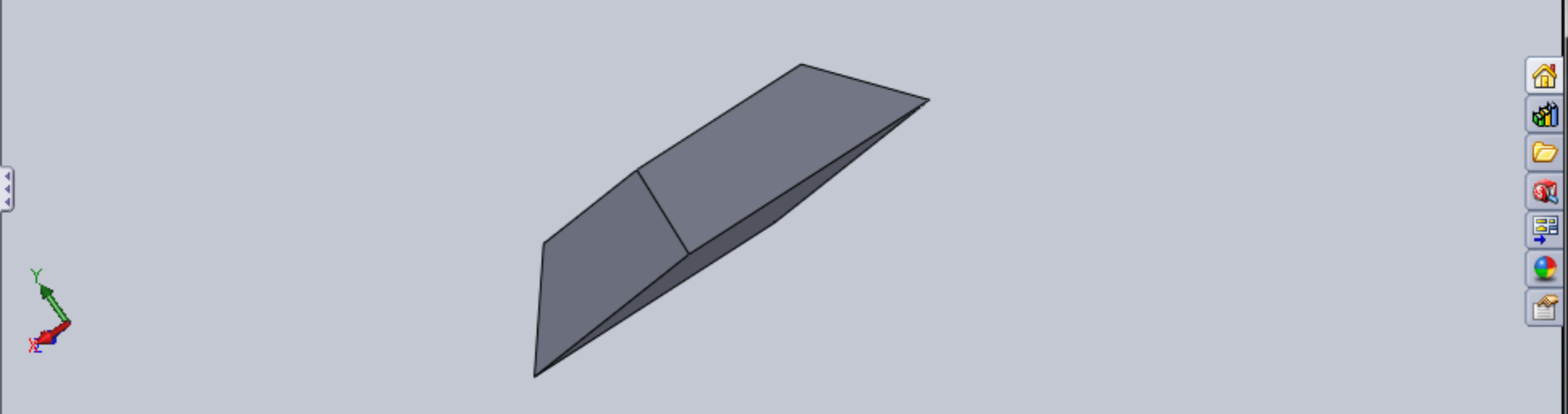




Base/Bossage extrudé | Bossage/Base avec révolution | Bossage/Base balayé | Bossage/Base lissé | Bossage/Base frontière | Enlèv. de matière extrudé | Assistance pour le perçage | Enlèv. de mat. avec révolution | Enlèv. de matière balayé | Enlèv. de matière lissé | Découpe frontière | Congé | Répétition linéaire | Nervure | Enroulement | Géométrie de référé... | Courbes | Instant3D

Fonctions | Esquisse | Evaluer | DimXpert | Produits Office

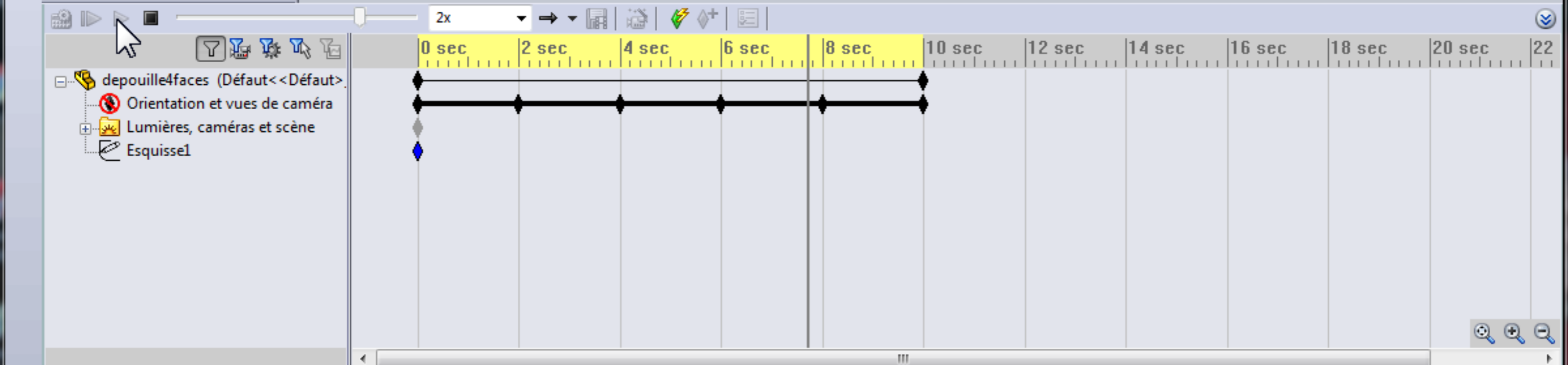
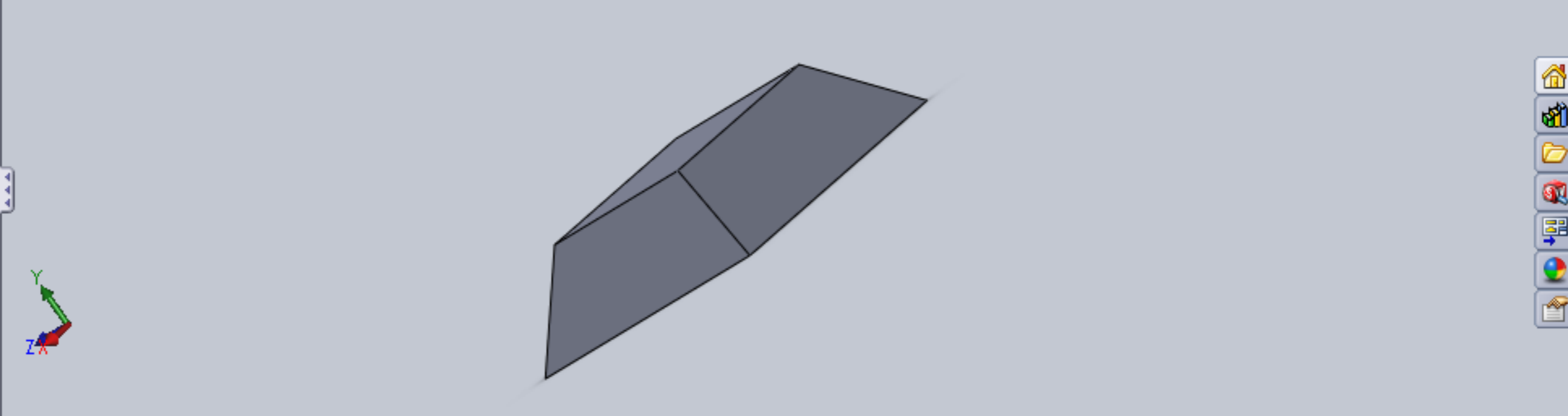
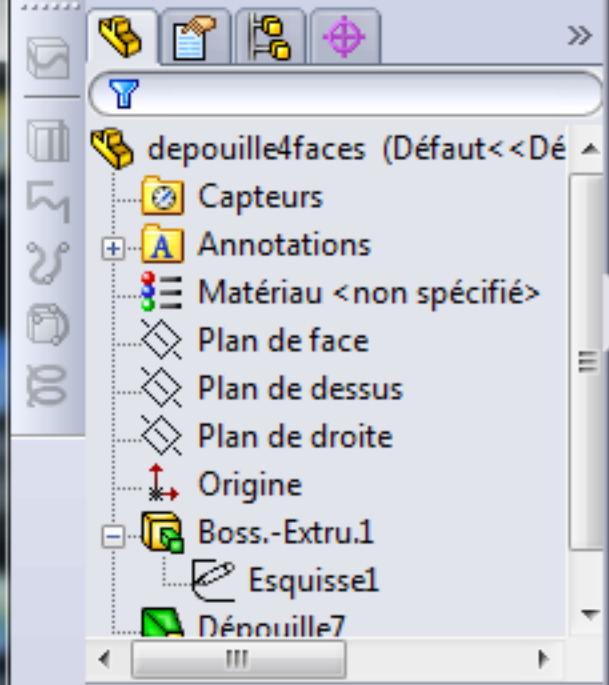
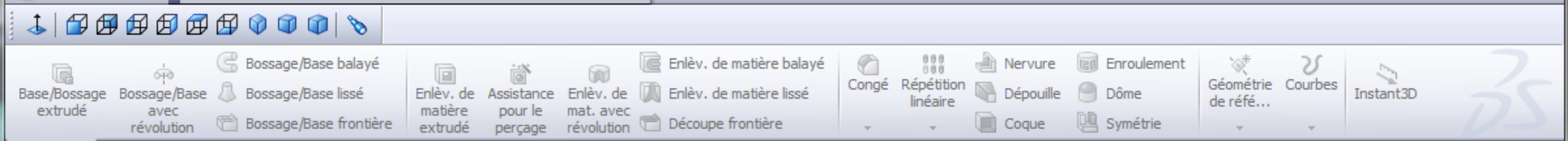
- depouille4faces (Défaut<<Défaut)
- Capteurs
- Annotations
- Matériau <non spécifié>
- Plan de face
- Plan de dessus
- Plan de droite
- Origine
- Boss.-Extru.1
 - Esquisse1
- Dérouille7

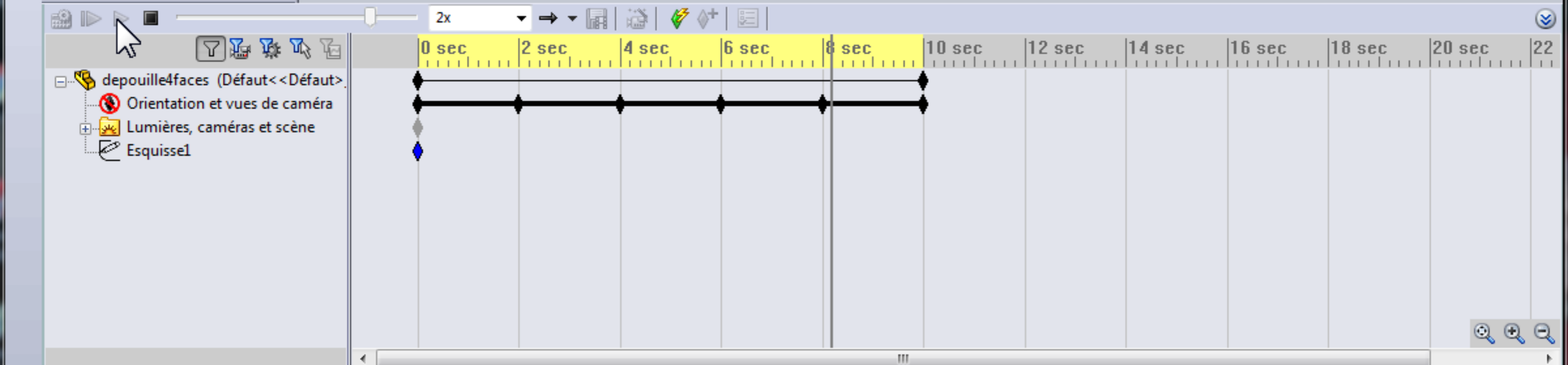
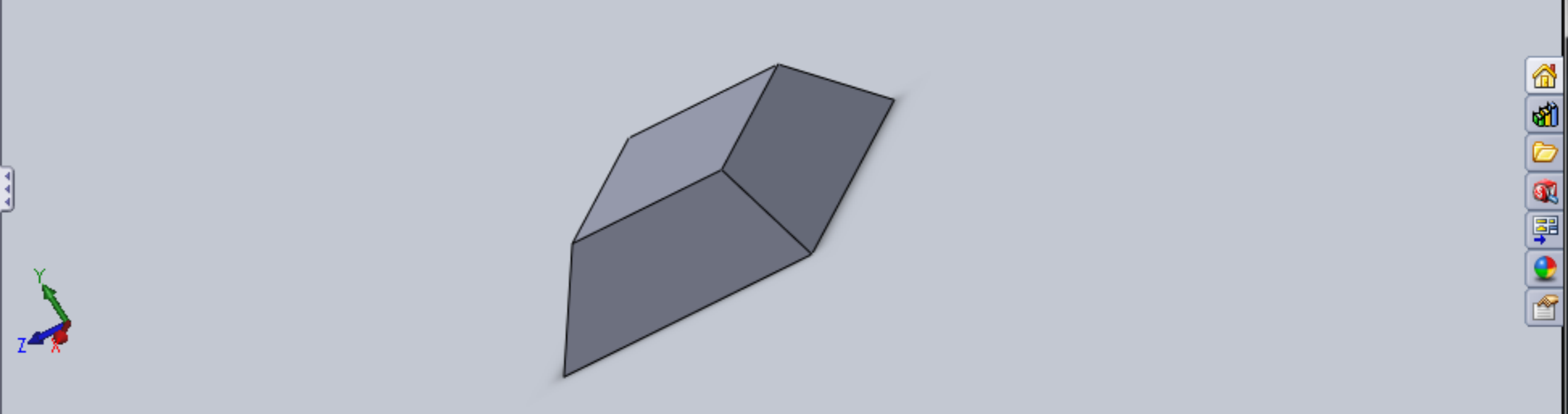
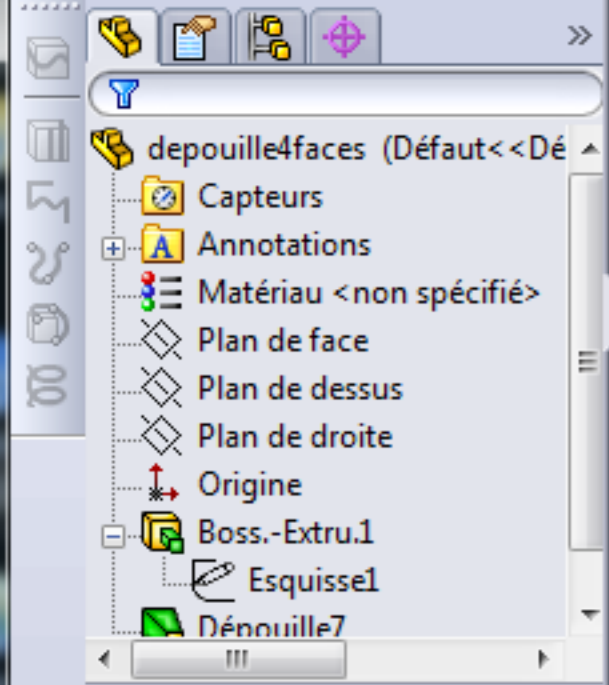
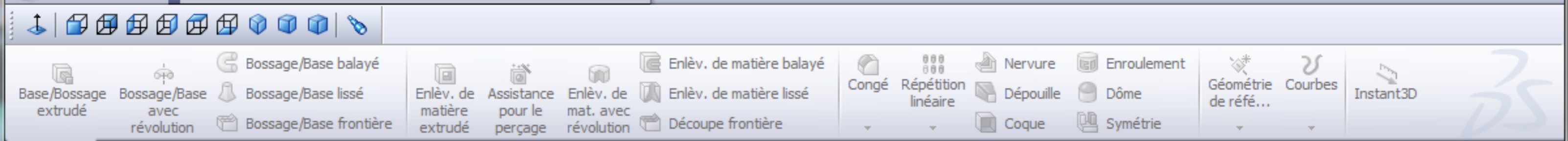


2x

0 sec	2 sec	4 sec	6 sec	8 sec	10 sec	12 sec	14 sec	16 sec	18 sec	20 sec	22
◆	◆	◆	◆	◆	◆						
◆	◆	◆	◆	◆	◆						
◆											

depouille4faces (Défaut<<Défaut>)
Orientation et vues de caméra
Lumières, caméras et scène
Esquisse1

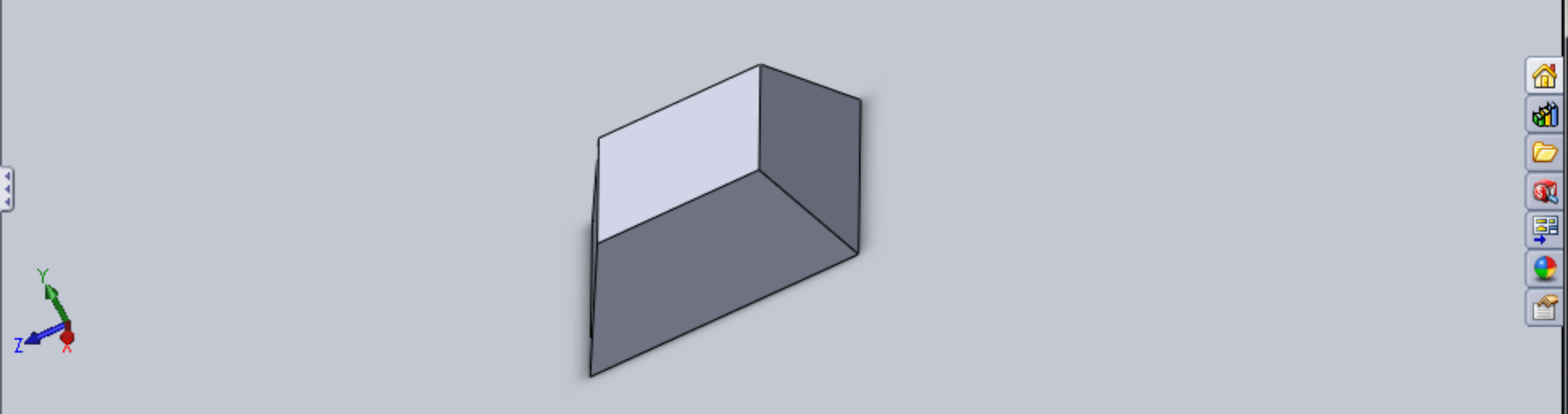




Base/Bossage extrudé | Bossage/Base avec révolution | Bossage/Base balayé | Bossage/Base lissé | Bossage/Base frontière | Enlèv. de matière extrudé | Assistance pour le perçage | Enlèv. de mat. avec révolution | Enlèv. de matière balayé | Enlèv. de matière lissé | Découpe frontière | Congé | Répétition linéaire | Nervure | Enroulement | Géométrie de référé... | Courbes | Instant3D

Fonctions | Esquisse | Evaluer | DimXpert | Produits Office

- depouille4faces (Défaut<<Défaut)
- Capteurs
- Annotations
- Matériau <non spécifié>
- Plan de face
- Plan de dessus
- Plan de droite
- Origine
- Boss.-Extru.1
 - Esquisse1
- Dénuille7



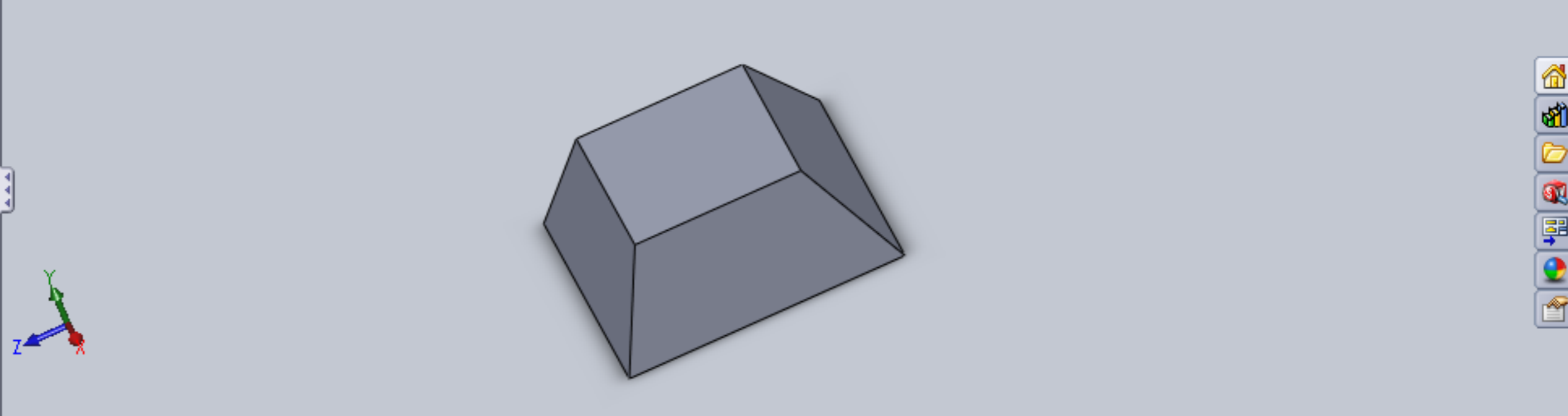
2x

0 sec	2 sec	4 sec	6 sec	8 sec	10 sec	12 sec	14 sec	16 sec	18 sec	20 sec	22
depouille4faces (Défaut<<Défaut>											
Orientation et vues de caméra											
Lumières, caméras et scène											
Esquisse1											

Base/Bossage extrudé | Bossage/Base avec révolution | Bossage/Base balayé | Bossage/Base lissé | Bossage/Base frontière | Enlèv. de matière extrudé | Assistance pour le perçage | Enlèv. de mat. avec révolution | Enlèv. de matière balayé | Enlèv. de matière lissé | Découpe frontière | Congé | Répétition linéaire | Nervure | Enroulement | Géométrie de référé... | Courbes | Instant3D

Fonctions | Esquisse | Evaluer | DimXpert | Produits Office

- depouille4faces (Défaut<<Défaut)
- Capteurs
- Annotations
- Matériau <non spécifié>
- Plan de face
- Plan de dessus
- Plan de droite
- Origine
- Boss.-Extru.1
 - Esquisse1
- Dérouille7



2x

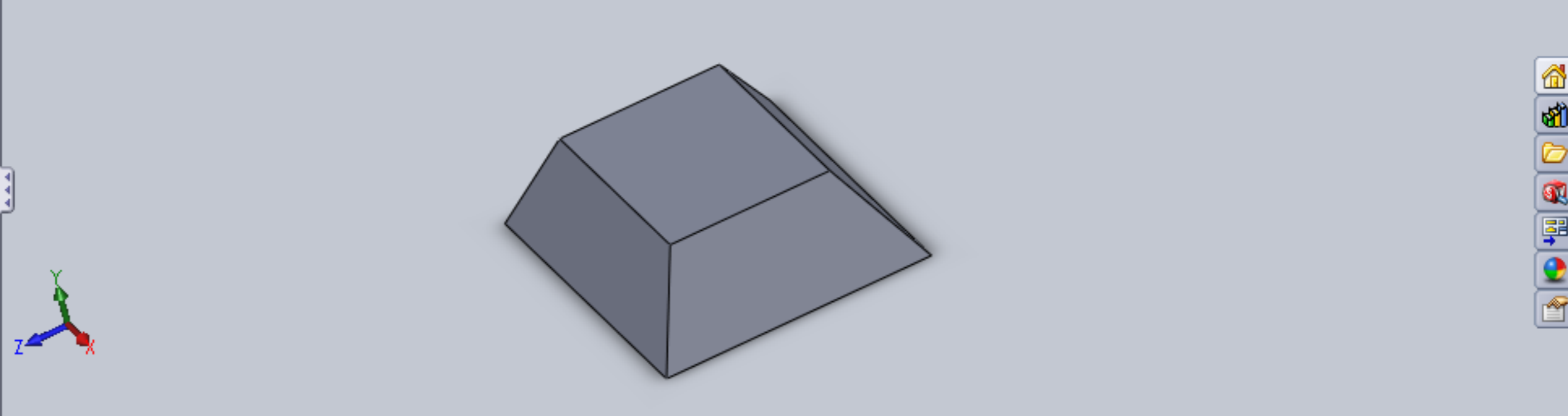
0 sec	2 sec	4 sec	6 sec	8 sec	10 sec	12 sec	14 sec	16 sec	18 sec	20 sec	22
◆	◆	◆	◆	◆	◆						

- depouille4faces (Défaut<<Défaut)
- Orientation et vues de caméra
- Lumières, caméras et scène
- Esquisse1

Base/Bossage extrudé | Bossage/Base avec révolution | Bossage/Base balayé | Bossage/Base lissé | Bossage/Base frontière | Enlèv. de matière extrudé | Assistance pour le perçage | Enlèv. de mat. avec révolution | Enlèv. de matière balayé | Enlèv. de matière lissé | Découpe frontière | Congé | Répétition linéaire | Nervure | Enroulement | Géométrie de référé... | Courbes | Instant3D

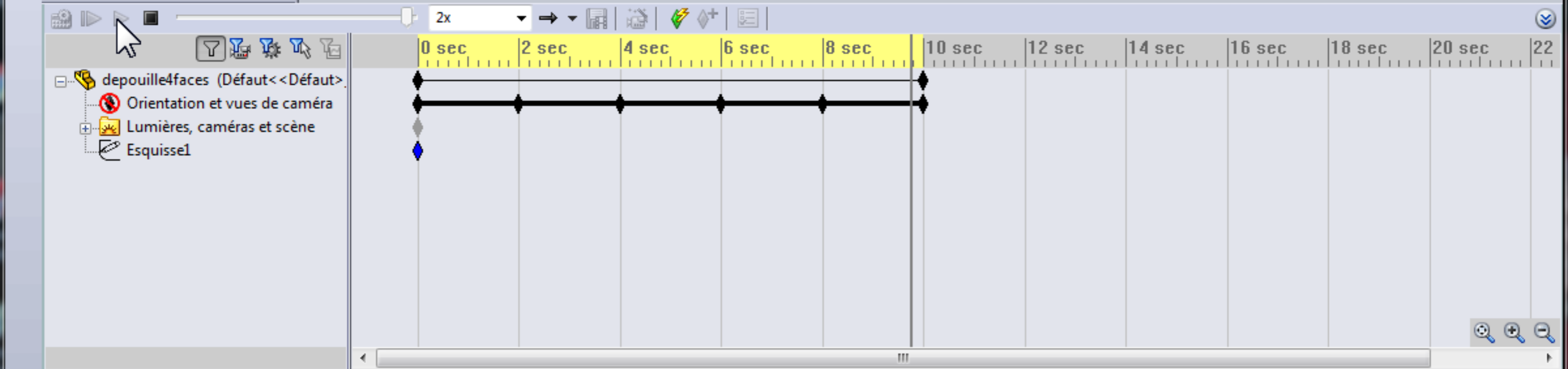
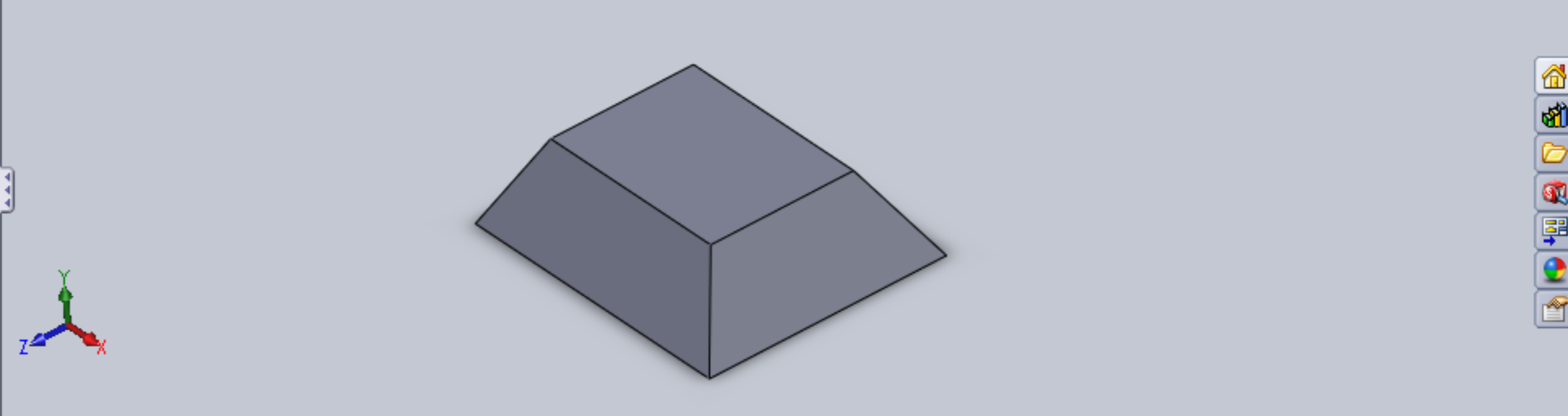
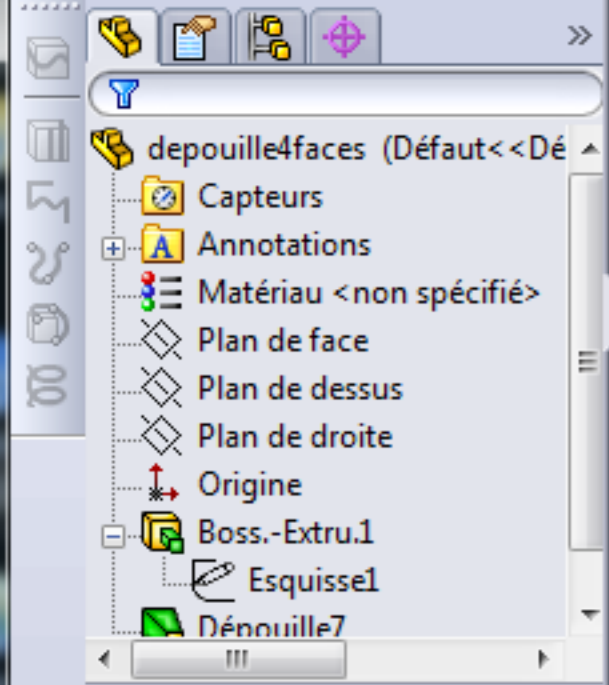
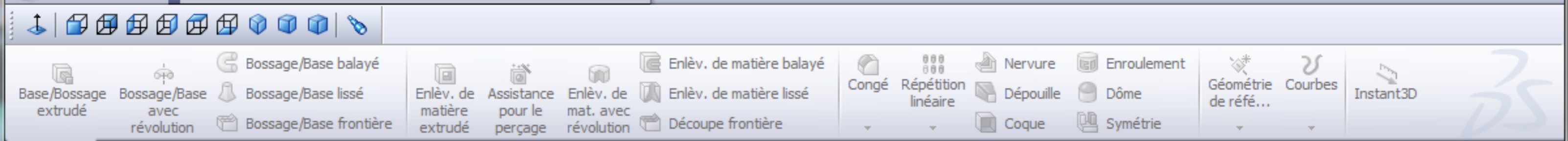
Fonctions | Esquisse | Evaluer | DimXpert | Produits Office

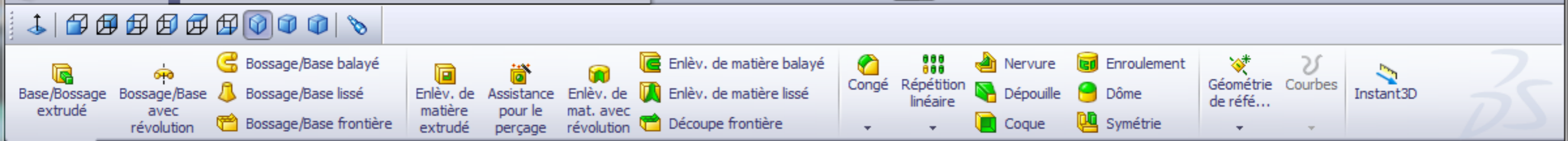
- depouille4faces (Défaut<<Défaut)
- Capteurs
- Annotations
- Matériau <non spécifié>
- Plan de face
- Plan de dessus
- Plan de droite
- Origine
- Boss.-Extru.1
 - Esquisse1
- Dérouille7



2x

0 sec	2 sec	4 sec	6 sec	8 sec	10 sec	12 sec	14 sec	16 sec	18 sec	20 sec	22
Esquisse1											
Lumières, caméras et scène											
Orientation et vues de caméra											
depouille4faces (Défaut<<Défaut)											

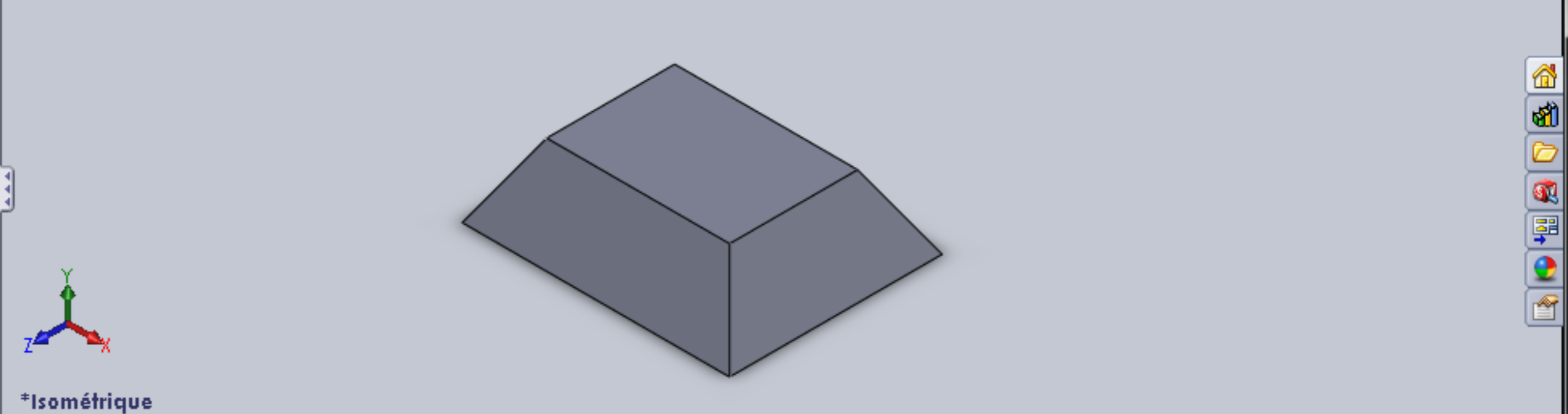




Fonctions | Esquisse | Evaluer | DimXpert | Produits Office

Tree view showing the model structure:

- depouille4faces (Défaut << Dé
- Capteurs
- Annotations
- Matériau <non spécifié>
- Plan de face
- Plan de dessus
- Plan de droite
- Origine
- Boss.-Extru.1
 - Esquisse1
- Dérouille7



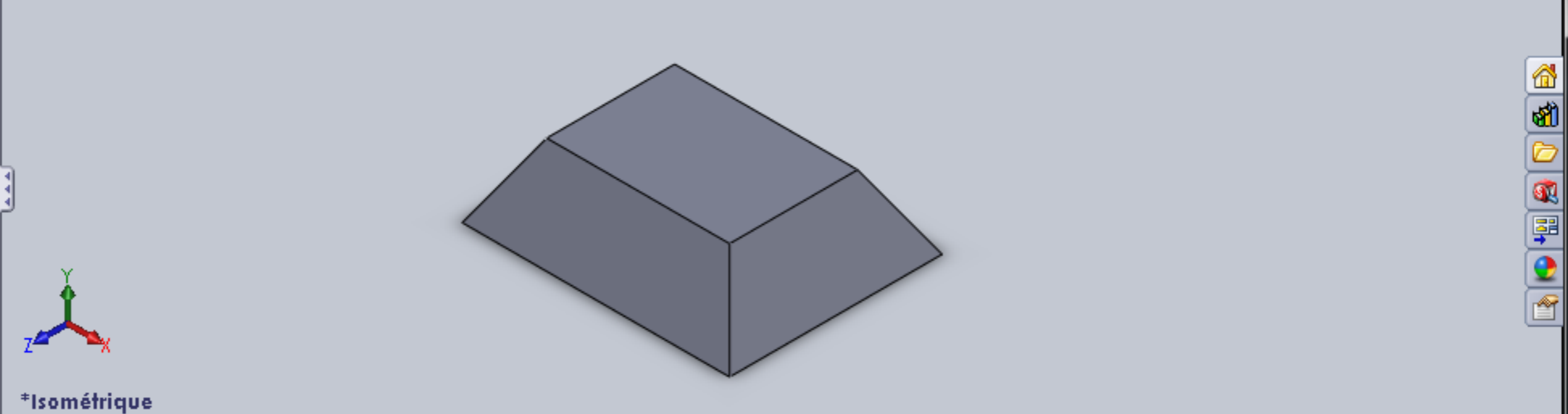
Timeline for motion study:

Time	0 sec	2 sec	4 sec	6 sec	8 sec	10 sec	12 sec	14 sec	16 sec	18 sec	20 sec	22
depouille4faces (Défaut << Défaut >	Start											
Orientation et vues de caméra	Start											
Lumières, caméras et scène	Start											
Esquisse1	Start											

Base/Bossage extrudé | Bossage/Base avec révolution | Bossage/Base balayé | Bossage/Base lissé | Bossage/Base frontière | Enlèv. de matière extrudé | Assistance pour le perçage | Enlèv. de mat. avec révolution | Enlèv. de matière balayé | Enlèv. de matière lissé | Découpe frontière | Congé | Répétition linéaire | Nervure | Enroulement | Géométrie de référé... | Courbes | Instant3D | Coque | Symétrie | Dôme | Dépouille

Fonctions | Esquisse | Evaluer | DimXpert | Produits Office

- depouille4faces (Défaut<<Défaut)
- Capteurs
- Annotations
- Matériau <non spécifié>
- Plan de face
- Plan de dessus
- Plan de droite
- Origine
- Boss.-Extru.1
 - Esquisse1
- Dénouille7



2x

0 sec	2 sec	4 sec	6 sec	8 sec	10 sec	12 sec	14 sec	16 sec	18 sec	20 sec	22
depouille4faces (Défaut<<Défaut>											
Orientation et vues de caméra											
Lumières, caméras et scène											
Esquisse1											